

Ventilkombination 5170

Drift och skötsel:

Ventilkombination 5170 är en kombination bestående av blandningsventil 9620 och ventilrör 4176. 9620 är termostatisk och används för blandning av tappvarmvatten. Temperaturområde på blandat vatten är 35-65°C. Mellan min och max temperatur är det 3 varv på inställningsratten.

För att öka temperaturen på det blandade vattnet, vrid ratten motsols (+).
För att minska temperaturen, vrid ratten medsols (-), se bild 1.

Ventilröret har en inbyggd backventil och används för att fylla på kallvatten till varmvattenberedaren och för att tillföra kallvatten till blandningsventilen.

Ventilkombinationen är normalt sett underhållsfri.

Installation:

Blandningsventilen är märkt med flödes riktning och bokstav för anslutning. C = kallvatten in, H = hetvatten in, M = blandat varmvatten ut. Ventilröret är märkt med pil för inkommande kallvatten.

För principskiss av funktion (Bild 2).

1. Inkommande kallvatten.
2. Kallvatten till ventilrör för påfyllning och blandning.
3. Ventilrör.
4. Kallvatten till varmvattenberedare för uppvärmning.
5. Varmvattenberedare.
6. Varmvatten från varmvattenberedare till blandningsventil för blandning.
7. Blandningsventil.
8. Inkommande kallvatten från ventilrör.
9. Blandat varmvatten, temperatur mellan +35 till +65°C.

Montageinstruktion för denna produkt finns på separat blad.

Bild 2

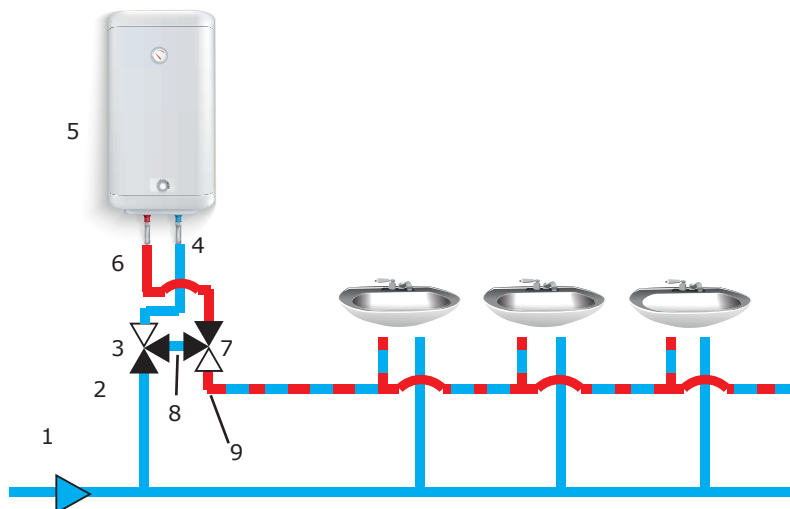


Bild 1

