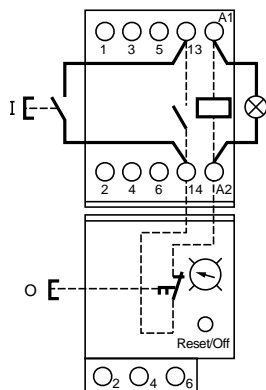
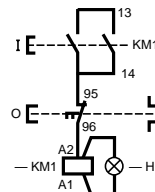
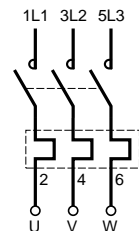


Raccordements / WIRING



LE1-M35....



Philips N° 2		Ø 6							
[mm ²]	[mm ²]	[mm ²]	[mm ²]	[mm ²]	[mm ²]	[mm]	C [N.m]	L [mm]	Ø [mm]
0,34	0,34...2,5	0,75	0,75...4	1,5	1,5...4	7	0,8	7	3
·	+	·	+	·	+				
2,5	0,34...2,5	4	0,75...4	4	1,5...4				

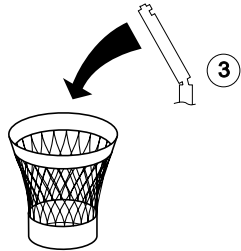
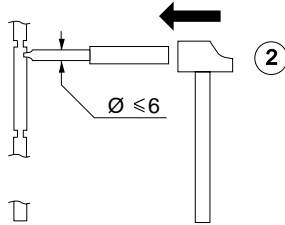
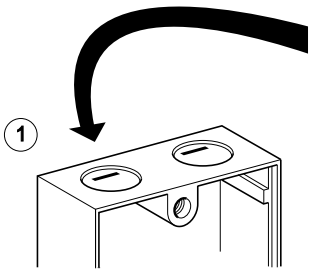
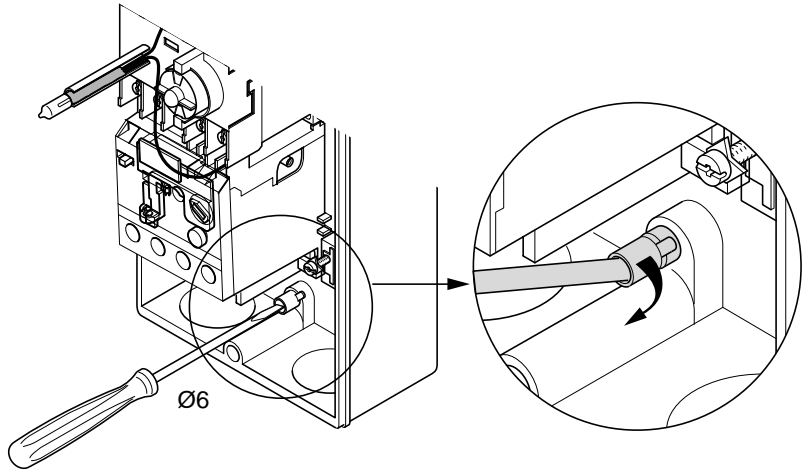
AWG 12 = 3,31 mm²
 AWG 14 = 2,08 mm²
 AWG 16 = 1,31 mm²
 AWG 18 = 0,82 mm²
 AWG 20 = 0,52 mm²

W9 1549518 01 51 A06

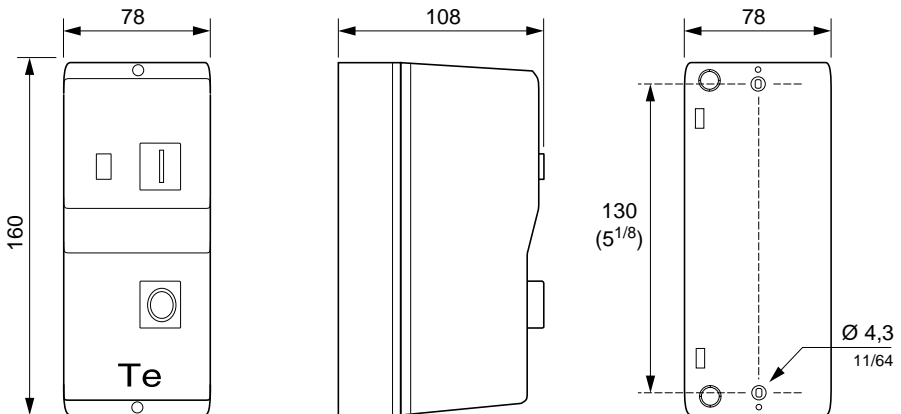
Schneider
 Electric

1 inch = 25,4 mm

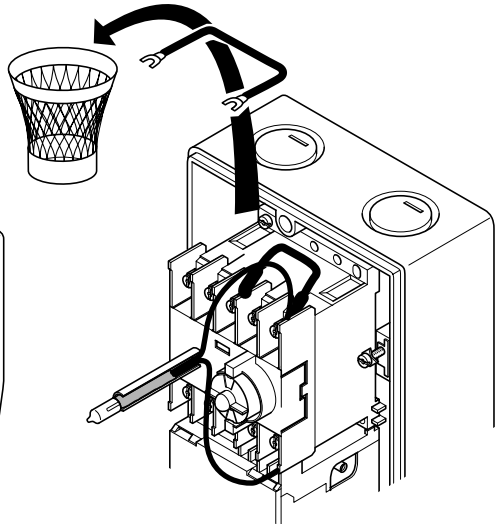
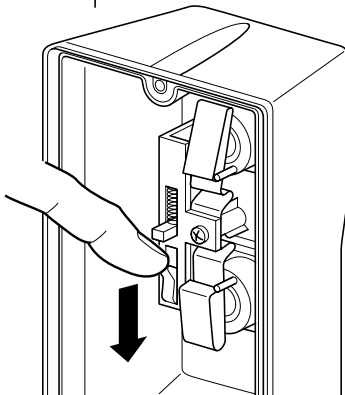
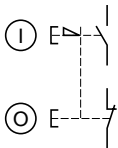
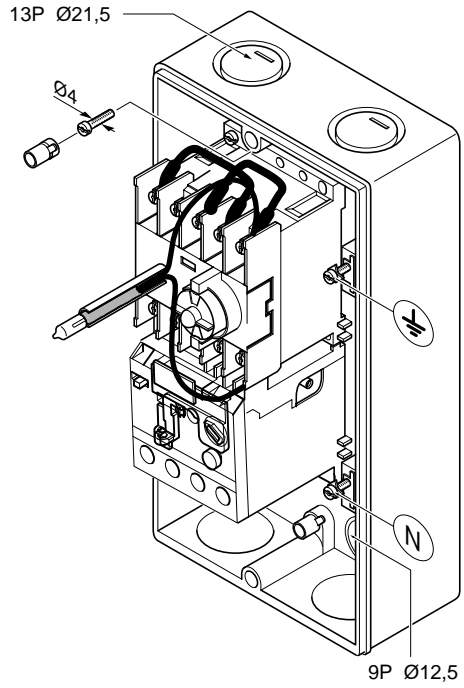
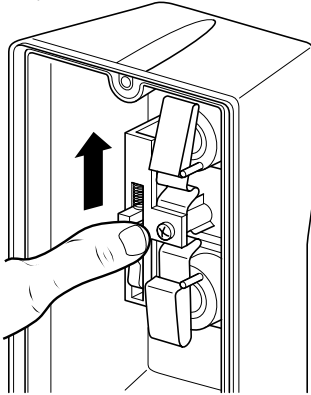
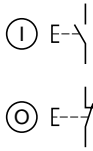
LE1-M35●7●●



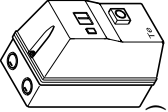

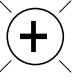


Encombrement / fixation



LE1-M35●7●●



LE1-M35●7●●

 (1)		GV2LE.								
				aM	g1/gI	A	220/230 V kW	230/240 V kW	380/400 V kW	400/415 V kW
LE1-M35●●05	1	2	05	0,54 ... 0,8	0,12	0,12	0,25	0,12	-	0,06
LE1-M35●●06	2	4	06	0,8 ... 1,2	0,18	0,18	0,37	0,18	-	0,12
LE1-M35●●07	2	6	07	1,2 ... 1,8	0,25	0,25	0,55	0,25	0,037	0,18
LE1-M35●●08	4	6	07	1,8 ... 2,6	0,37	0,37	1,1	0,37	0,09	0,25
LE1-M35●●10	4	10	08	2,6 ... 3,7	0,55	0,55	1,5	0,55	0,12	0,37
LE1-M35●●12	6	16	10	3,7 ... 5,5	1,1	0,75	2,2	0,75	0,25	0,75
LE1-M35●●14	8	20	14	5,5 ... 8	1,5	1,1	3	1,1	0,37	1,1
LE1-M35●●16	12	25	16	8 ... 11,5	2,2	2,2	4	2,2	0,55	1,5
LE1-M35●●21	16	32	16	10 ... 14	3	3	5,5	3	0,55	1,8
LE1-M35●●22	20	40	20	12 ... 16	3,7	4	7,5	4	0,75	2,2

(1) Ex : LE1-M35●●05 → ●● →

L7 : 200/208V - 50/60Hz

M7 : 220/230V - 50/60Hz

U7 : 230/240V - 50/60Hz

Q7 : 380/400V - 50/60Hz

N7 : 400/415V - 50/60Hz

B7 : 24V - 50/60Hz

F7 : 110V - 50/60Hz

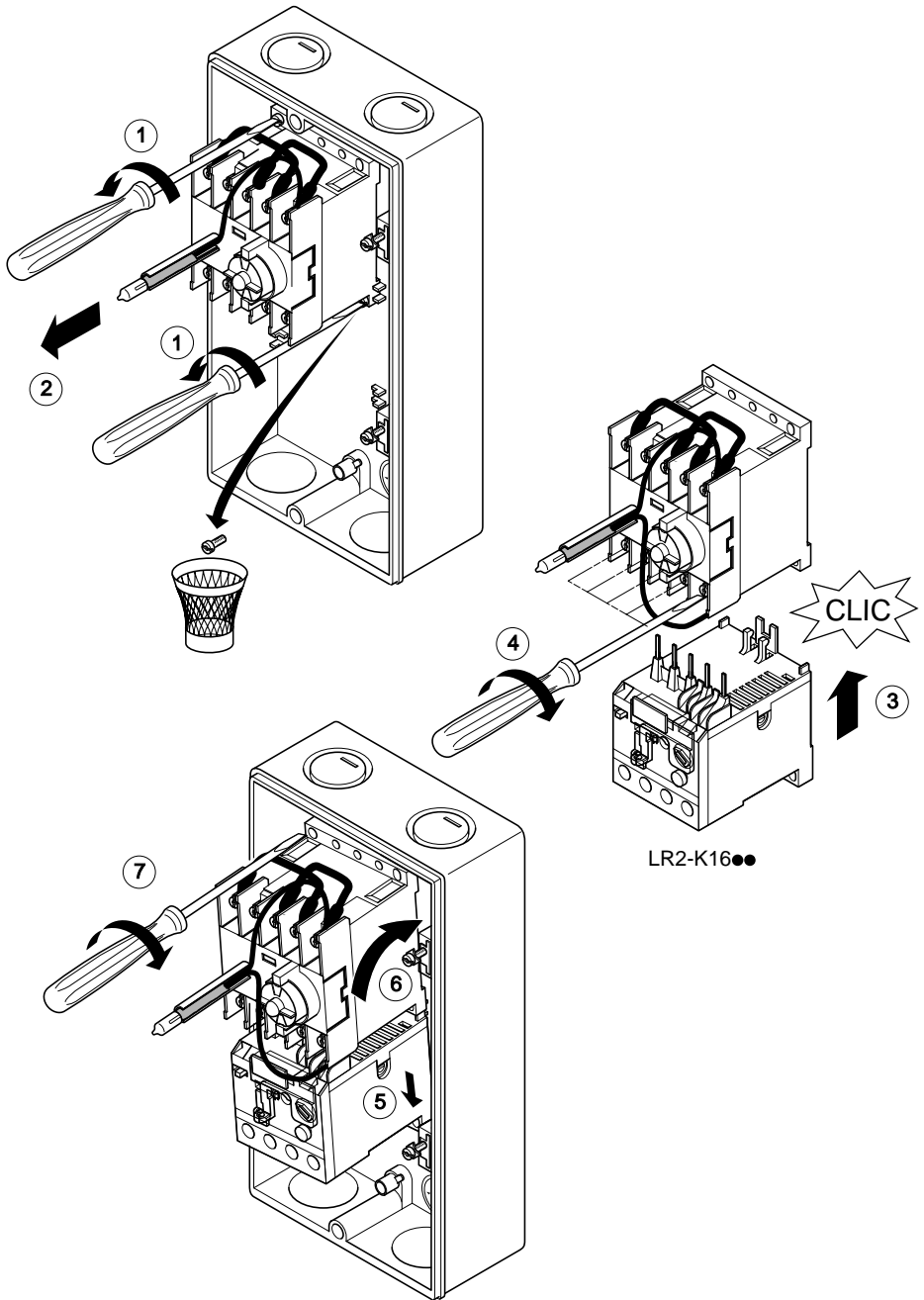
P7 : 230V - 50/60Hz

V7 : 400V - 50/60Hz

R7 : 440V - 50/60Hz

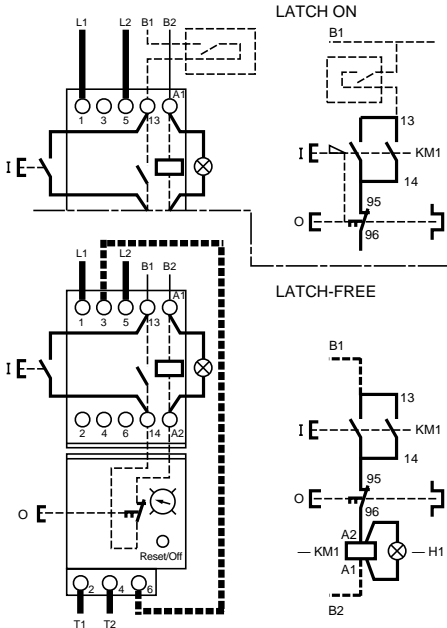
T7 : 480V - 50/60Hz

LE1-M35●7●●

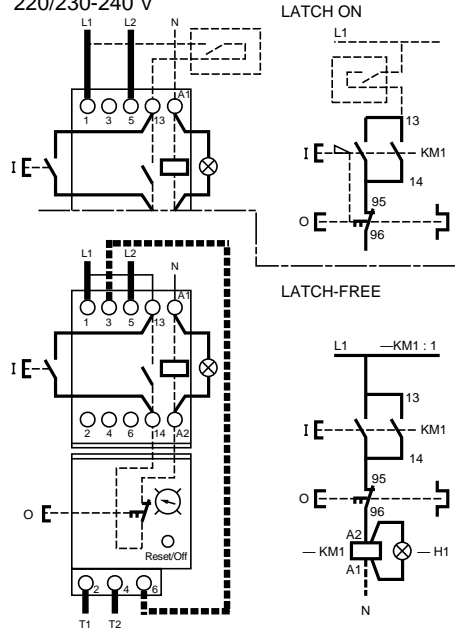


LE1-M35●7●● - 2 ~

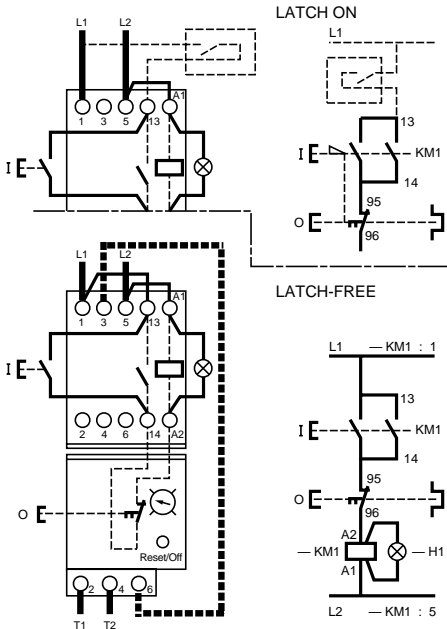
24/48/110 V



200/208V
220/230-240 V

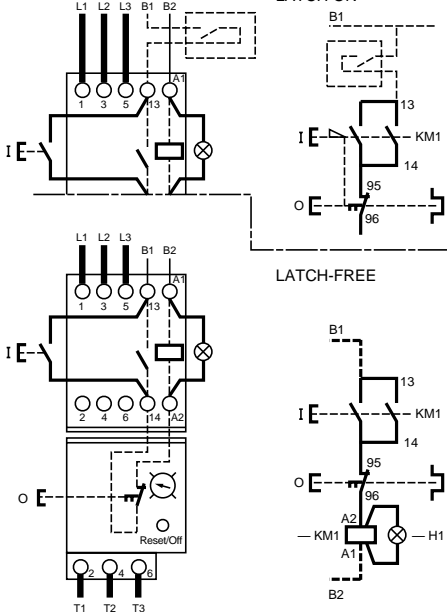


380/400-415 V - 440 - 480V



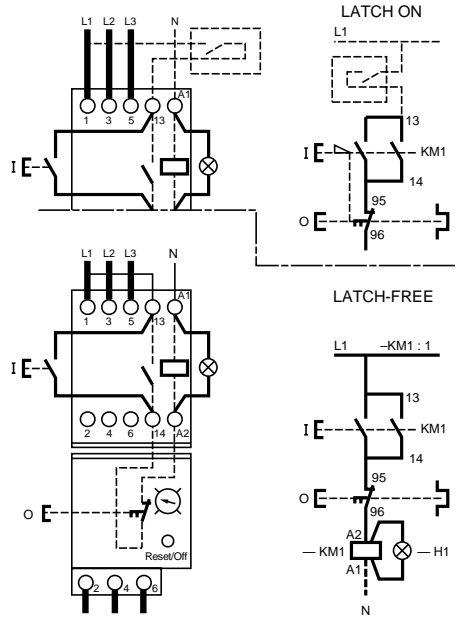
LE1-M35●7●● - 3 ~

24/48/110 V



200/208V

220/230-240 V / LE1-M35M7●●S28



380/400-415 V - 440 - 480V

