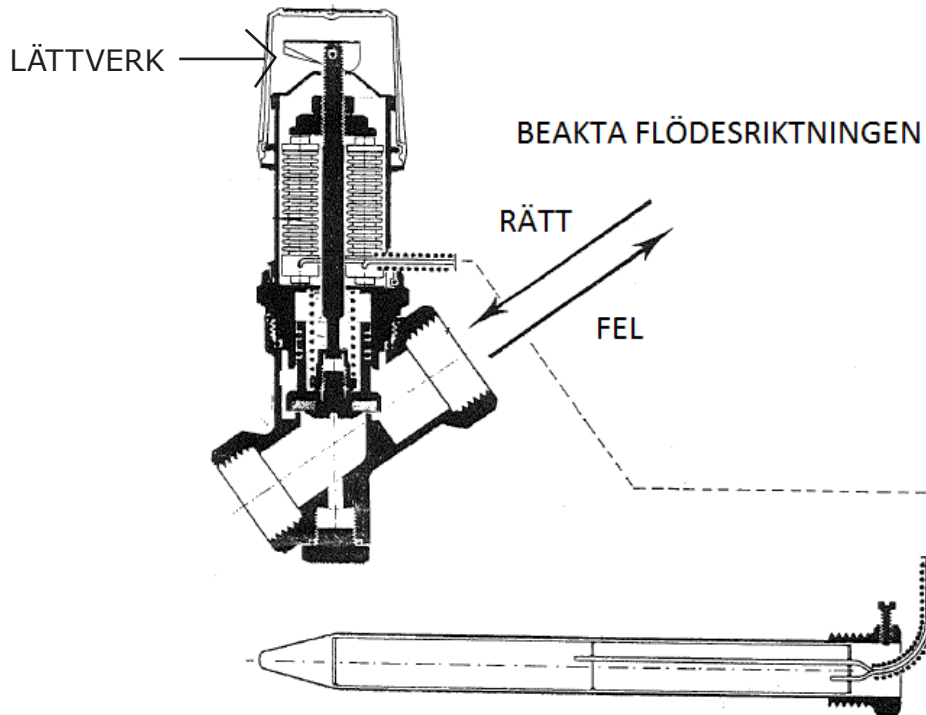


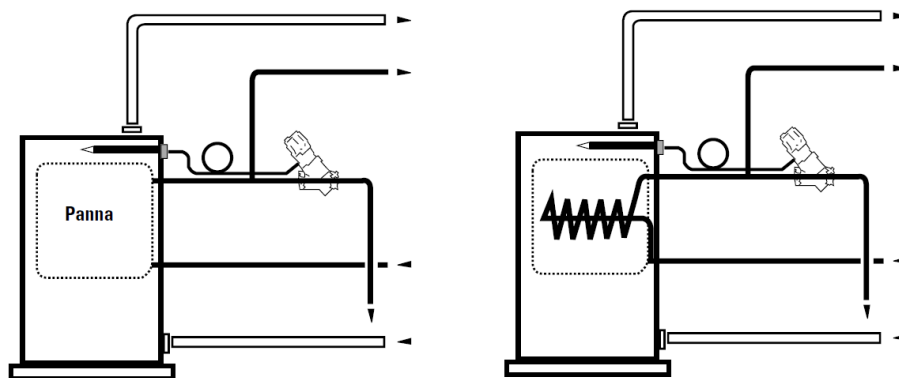
## Termisk temperaturbegränsare

### Monteringsanvisning

Detta termiskt verkande överhettningsskydd är avsett att installeras i pannanläggning som helt eller delvis eldas med fast bränsle. Vid montering ska hänsyn till flödesriktningen tas.



Montering sker enligt bilder nedan:



### Drift och skötsel

Produkten har litet servicebehov. Dock ska en regelbunden funktionskontroll ske. Detta görs genom att motionera produktens lättverk.