

Kranfilter FA1

Monteringsanvisning

1. Avlägsna kranens strålsamlare.

2. Montera filtret på kranen. Det kan bli nödvändigt att använda en av de medföljande adaptrarna. Om en sådan används, använd då även lämplig packning mellan kran och adapter (figur 1).

3. Sätt på kallvattnet och ställ filtterratten på läge "FILTERED" (figur 2). Spola 1 till 2 minuter för att avlägsna ev. lösa kolpartiklar. Ställ tillbaka filtterratten på "UNFILTERED". Vid framtida behov av filtrerat vatten vrid tillbaka ratten till "FILTERED".

OBS: Spolar inte med varmvatten genom filtret eftersom skador kan uppkomma medförande läckage eller försämrad funktion.

4. Ställ fram månadsväljaren 3 månader (figur 3). Filterinsatsen ska bytas var 3:e månad eller efter 757 liter. Filterinsatsens livslängd beror på vattenkvalitet och kan behöva bytas tidigare. Om dålig lukt och smak uppkommer är det tid för byte.

OBS: För bästa resultat ska filtret användas i "UNFILTERED" läget förutom när filtrerat vatten behövs.

Drift och skötsel

Filtret är underhållsfritt. Dock kan det bli nödvändigt att byta filterinsats. Se ovan för mer info.

Fig. 1

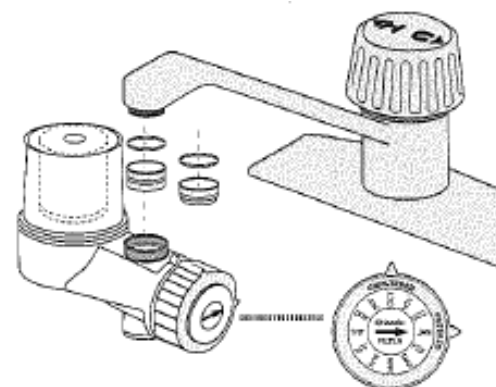


Fig. 2

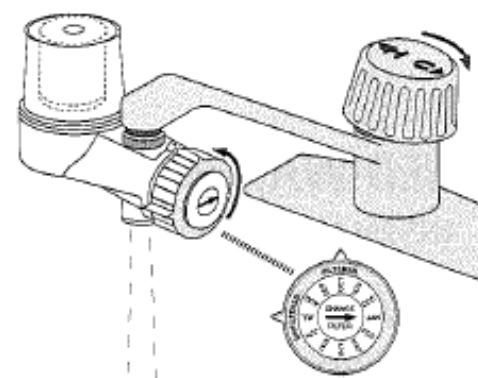


Fig. 3

