

Skjutventil 175 GLM, mässing, gängor

Drift skötsel

Användningsområde

Avstängningsventil för kallt och varmt vatten, olja, och icke aggressiva medier. Skjutventilen kan med fördel användas i bevattningsanläggningar, värmesystem etc. Skjutventil 175 GLM är en fullflödesventil som kännetecknas av kraftig ej stigande spindel och lång gänglängd.

Material

Hus: Varmpressad mässing

Ratt: Stålplåt

Spindel: Kopparlegering

Kil: Kopparlegering

Packbox: Teflon (PTFE)

Tryck och temperatur

Max arbetstryck: 1,6 MPa (16 bar) vid max temperatur: +100°C.

Dimensioner

Med inv /inv gga.

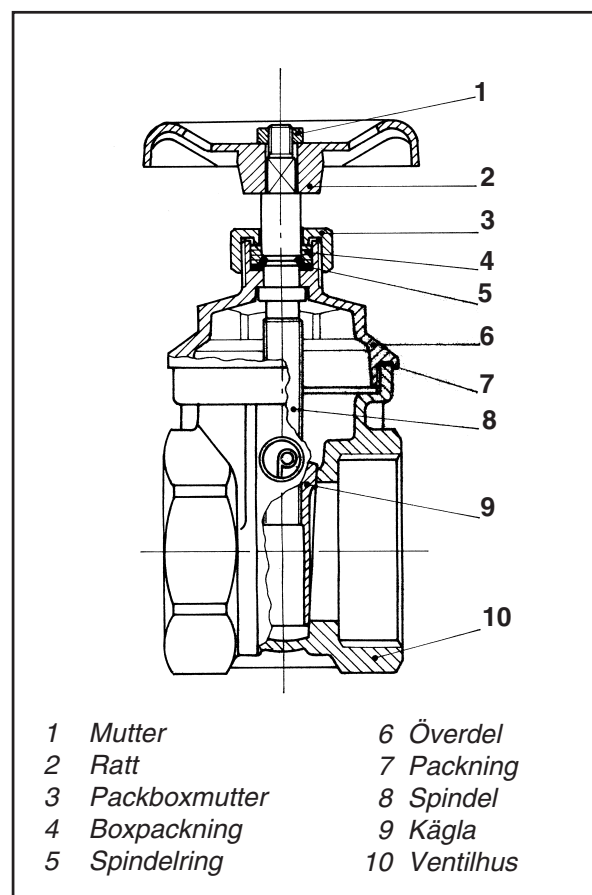
Anslutningar finns i följande storlekar: 10, 15, 20, 25, 32, 40, 50, 65, 80 och 100.

DN	Beteckning	DN	Beteckning
10	175 GLM-10	40	175 GLM- 40
15	175 GLM-15	50	175 GLM- 50
20	175 GLM-20	65	175 GLM- 65
25	175 GLM-25	80	175 GLM- 80
32	175 GLM-32	100	175 GLM-100

Övrigt

- Finns med ratt i aluminium.

- Kan levereras helt i brons.



Grupp 5:70 05.10

Skjutventil 175 GLM, mässing, gängor

Mått, vikter och Kv-värden

Storlek DN	10	15	20	25	32	40	50	65	80	100
Gängor R" inv.	3/8	1/2	3/4	1	1 1/4	1 1/2	2	2 1/2	3	4
Ventilhöjd H	64	64	74	85	93	105	125	175	200	235
Ventillängd L	37	39	42	49	52	56	62	64	74	84
Gängdjup L ₁	10	12	12	15	15,5	16	17	13	14	16
Ø D	50	50	55	60	70	75	85	100	100	120
Nyckelgrepp NV	25	25	31	37	47	53	67	83	96	124
Vikt kg	0,17	0,18	0,25	0,38	0,52	0,73	1,06	1,88	2,83	4,55
Kv-värde	9	12	20	33	54	82	126	190	268	377

Mått i mm

Märkning

Ventilen är märkt med fabrikat, DN och PN.

Montage

Valfritt inbyggnadsläge.

Skötsel

Skjutventilen är underhållsfri.

