

Spännklammer AKL

Användningsområde

AKL Spännklammer används för att sträcka ut kablar i t ex en pumpgrop och därmed förhindra att vippor trasslar in sig i varandra samt hindra onödigt slitage i själva kabeln. Kabeln ställs in på önskad nivå genom att klammerns två kilar skjuts upp och den kan därefter med mycket stor noggrannhet ställas in på önskad nivå. Därefter skjuts kilarna ner, och kabeln är fixerad. AKL klammern skall inte monteras fast, utan hängas upp på en krok i pumpgropen. AKL spännklammer finns för kablar med diameter 5,5-30 mm.

Material

Upphängning

inkl. ögla:

Varmförzinkad plåt

Spännbackar:

Bakelit

Dimensioner

Beteckning

För kabeldiameter mm:

AKL-801 5,5 - 10,5

AKL-802 8,5 - 13,5

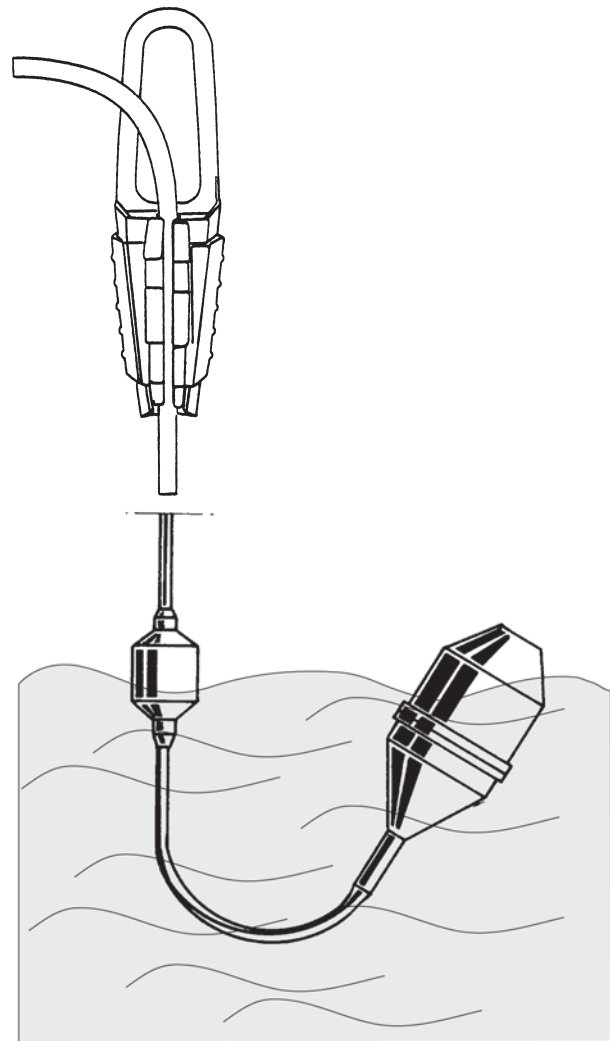
AKL-803 12,5 - 17,5

AKL-804 16,5 - 24,0

AKL-805 22,5 - 30,0

Övrigt

– Ögla i rostfritt stål.

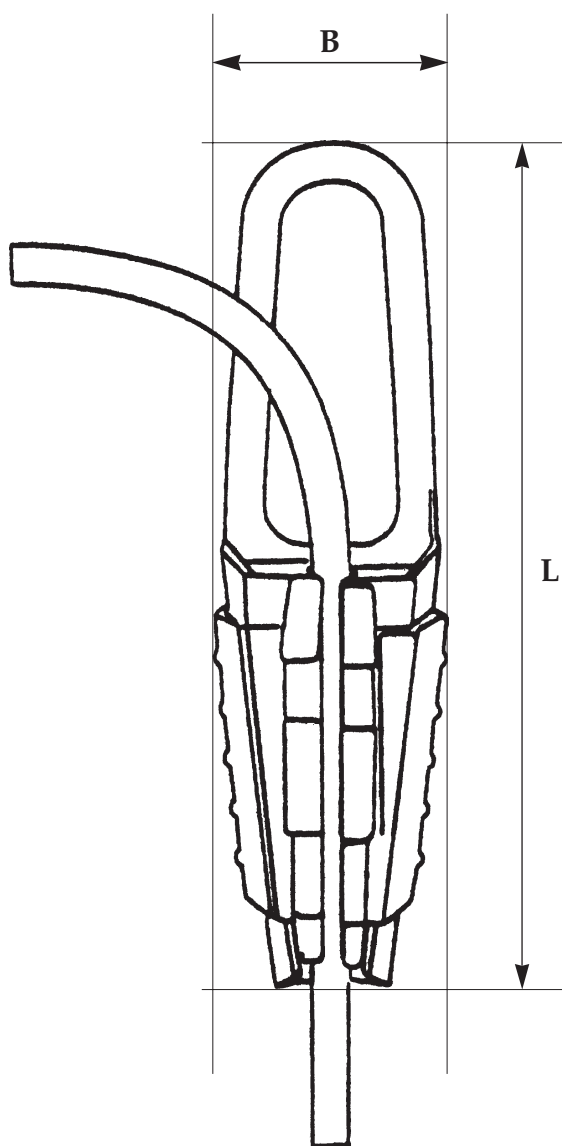


Spännklammer AKL

Mått och vikter

Storlek	L	B	D	Vikt (kg)
AKL 801	174	45	32	0,165
AKL 802	236	61	39	0,395
AKL 803	276	70	47	0,550
AKL 804	437	102	53	1,350
AKL 805	499	122	80	1,960

Mått i mm



D=största djup

Märkning

Spännklammern är märkt med fabrikat och storlek.

Underhåll

Spännklammern är underhållsfri.