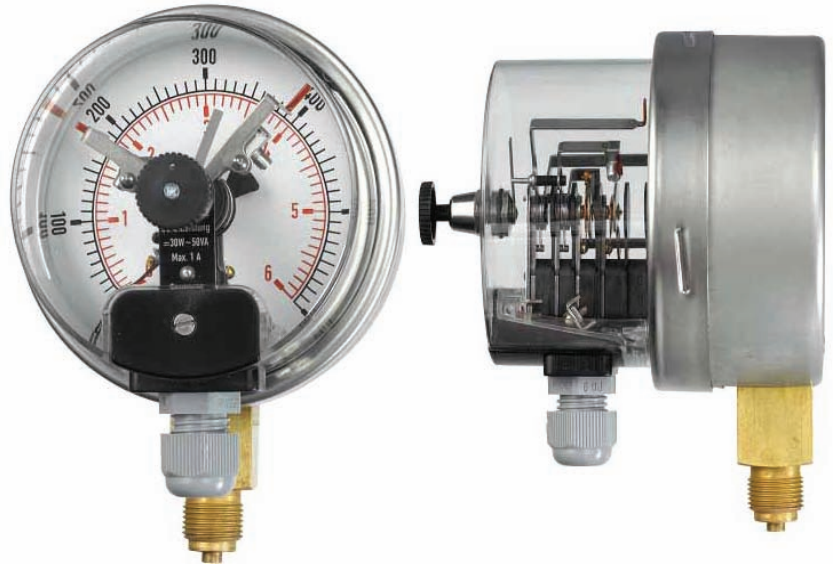


Tryckmätare 203.A med elkontakt

Tryckmätare 203.A, i mässing med hus i stålplåt försedd med elektrisk kontakt för min - max, - anslutning nedåt

husdiameter DN gradering RSK nr
mm
Ø 100

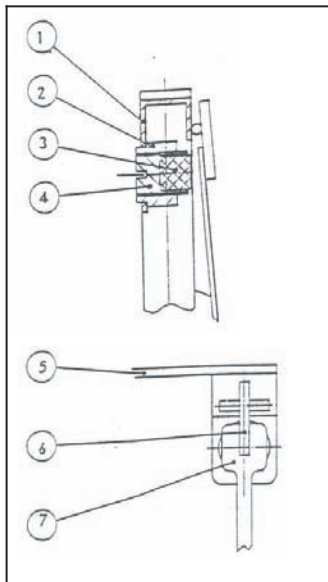
Drift skötsel



Elkontaktsats typ KB10M210A402K011

Sprängskiss kontakt:

1. Magnethållare
2. Magnet-gångbussning
3. Magnet
4. Magnetskruv
5. Magnetarm
6. Kontaktstift
7. Kontaktarm



Kontakttrycket kan ställas med hjälp av de skruvar som magneten är infäst i.
Avståndet kan ställas mellan 0,1 till 0,5mm.
Fabriksinställning är 0,2-0,5mm.

VIKTIGT VIKTIGT

Magnetskruvorna måste låsas med exempelvis nagellack eller motsvarande efter inställning av kontakttrycket.

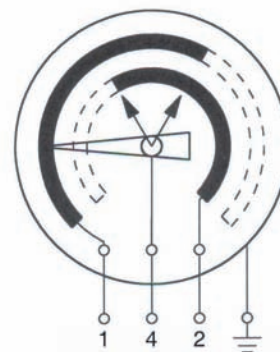
Option max-min kontakt med 1,5m kabel ansluten enligt följande:

1=Brun (min)

2=Blå (max)

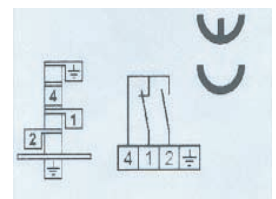
4=Svart

Jord= Gul/Grön



KOPPLINGSSCHEMA
Kontaktfunktion 21

Nollställning



2009-01-23 Rev D