



575 Återströmningsskydd

Benämning

Återströmningsskydd för vätskekategori 1-4.

Användningsområde

Tappvatten.

Konstruktion

Återströmningsskydd med dubbla backventiler och mellanliggande kammare som dräneras vid risk för återströmning.
Med ventiler för funktionskontroll

Tryck och temperatur

Max arbetstryck: PN 10

Arbetstemperatur: 0°C/+65°C.

Godkännande

Sitac.



Materialspecifikation

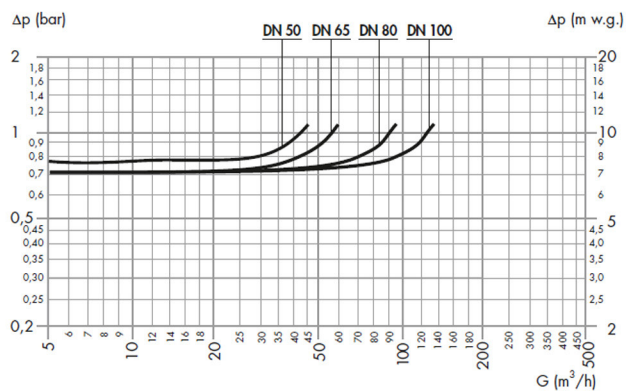
Hus:	Brons
Fjäder:	Rostfritt stål AISI 304
Spindel:	Rostfritt stål AISI 304
Membran:	EPDM
Tätningar:	NBR

575 Återströmningsskydd

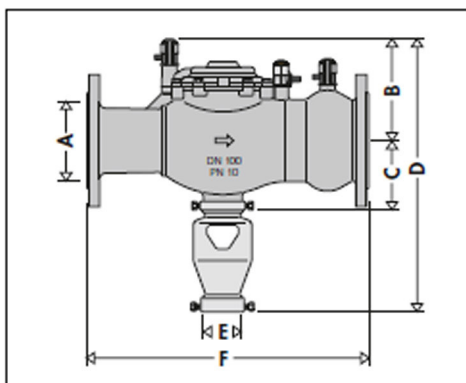
Artnr	RSK	Ansl fläns	Vätskekategori	Bygglängd mm
0557500500	5021109	50	1-4	302
0557500650	5021110	65	1-4	305
0557500800	5021111	80	1-4	470
0557501000	5021112	100	1-4	470
0557501500	5021113	150	1-4	600
0557502000	5021114	200	1-4	780
0557502500	5021115	250	1-4	930

575 Återströmningsskydd

Tryckfallsdiagram



Mått i mm



	A	B	C	D	E	F	Vikt (kg)
DN 50	129	27	382	Ø 50	302	13,2	
DN 65	132,5	27	385	Ø 50	305	17,0	
DN 80	170	26	484	Ø 80	470	26,5	
DN 100	170	26	484	Ø 80	470	28,0	