



573 Återströmningsskydd

Benämning

Återströmningsskydd för vätskekategori 1-3.

Användningsområde

Tappvatten.

Konstruktion

Återströmningsskydd med dubbla backventiler och mellanliggande kammare som dräneras vid risk för återströmning.

Typ CAa enligt Europeisk standard EN 14367.

När trycket nedströms blir högre än trycket uppströms stängs båda backventilerna och skyddet öppnar dräneringskammaren som töms på media. På så vis skapas en luftspalt mellan systemet och inkommande vatten. Då kan inte media från systemet läcka ut tillbaka i vattensystemet.

Tryck och temperatur

Max arbetstryck: PN 10

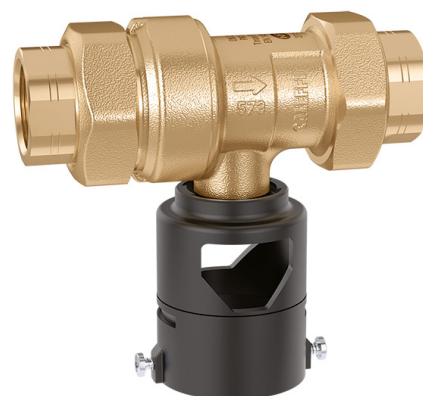
Arbets temperatur: 0°C/+65°C.

Godkännande

SP typgodkännandebevis SC0934-09.

Materialspecifikation

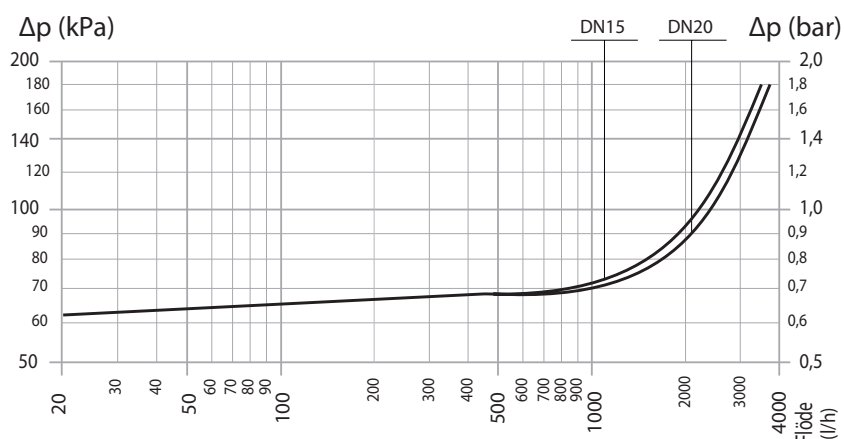
Hus:	Blyfri mässing CW724R
Kopplingar:	Mässing CW617N
Säte:	Avz. mässing CW602N
Fjäder:	Rostfritt stål AISI 304
Spindel:	Rostfritt stål AISI 304
Membran:	NBR
Tätningar:	NBR
Smutsfilter:	Rostfritt stål AISI 304
Backventil:	Plast POM



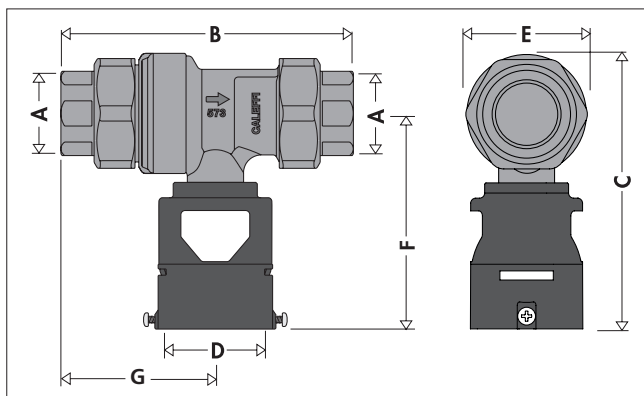
573 Återströmningsskydd

Artnr	RSK	Ansl inv G	Vätskekategori	Bygglängd mm
0557301500	5021101	1/2	1-3	115
0557302000	5021102	3/4	1-3	115

Tryckfallsdiagram



Mått i mm



DN	A	B	C	D	E	F	G	Vikt (kg)
15	1/2"	114,5	108	Ø 40	47,8	84,4	60,5	0,73
20	3/4"	114,5	108	Ø 40	47,8	83,9	60,5	0,73