



Cirkulationspump Evosta

Benämning

ErP-klassad, varvtalsreglerad mindre elektronisk cirkulationspump av våt typ i enkelutförande.

Användningsområde

Värmesystem (max 30% glykol).

Konstruktion

ErP-klassad varvtalsreglerad mindre cirkulationspump av våt typ i enkelutförande med gängad anslutning.

Pumpen är utrustad med enfasmotor med två driftlägestyper; proportionellt differenstryck och konstant varvtal.

Pumpen har dessutom ett enkel gränssnitt och en lättavläst display som visar aktuellt driftläge.

Tryck och temperatur

Max arbetstryck: PN 10

Arbetstemperatur: +5°C/+95°C.

Godkännande

CE.

Materialspecifikation

Pumphus	Gjutjärn
Pumphjul	Technopolymer
Motoraxel	Keramik
Motorhölje	Aluminium
Kopplingsdosa	Plast
Tätningring	EPDM
Lager	Keramik
Tryckbricka	Grafit

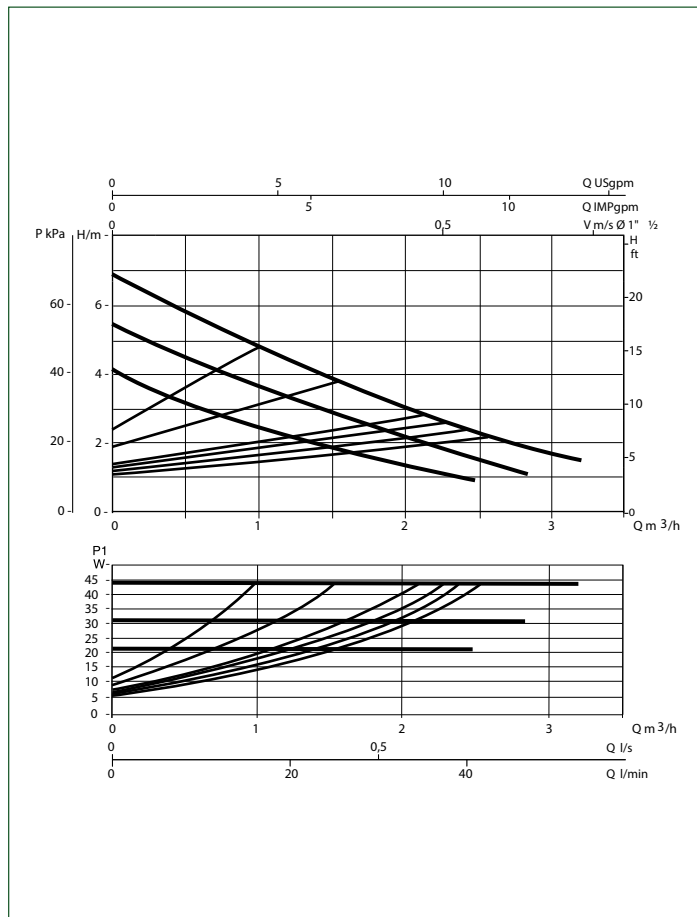
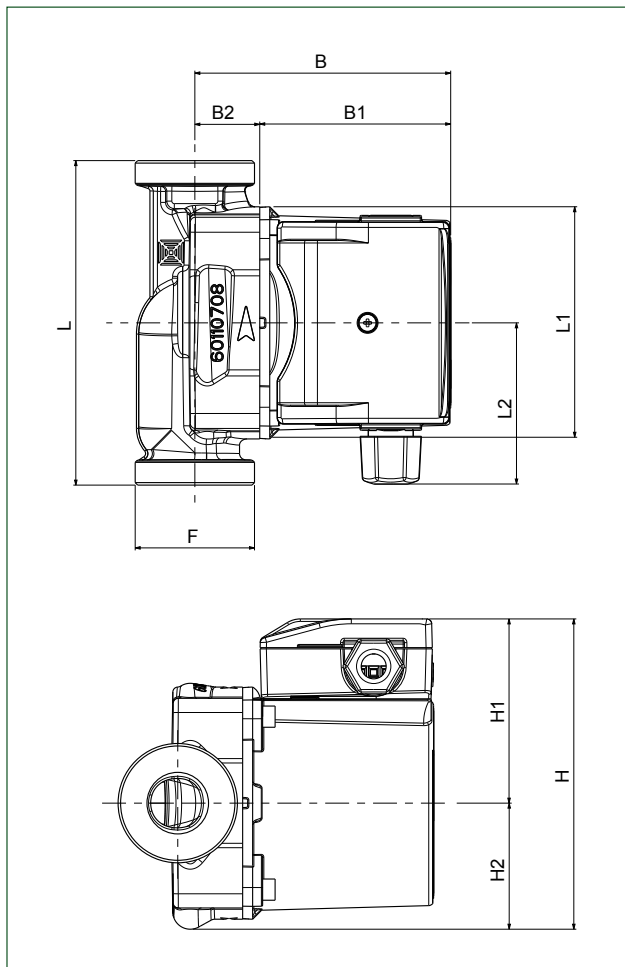


Cirkulationspump Evosta

Artnr	RSK	Typ	Ansl utv G	Lyfthöjd max m	Flöde max l/min
0610120020	5850161	Evosta 40-70/130	1 1/2	7	55
0610123020	5850162	Evosta 40-70/180	1 1/2	7	55

1 x 230 V

PRODUKTBLAD PUMPAR



The performance curves are based on kinematic viscosity values = 1 mm²/s and density equivalent to 1000 kg/m³. Tolerance of curves to ISO9906.

MODEL	VOLTAGE 50 Hz	CENTRE DISTANCE mm	ELECTRICAL DATA			MINIMUM SUCTION PRESSURE	
			P W	In A	t°	m.c.a.	
EVOSTA 40-70/130	1x230 V~	130	MIN MAX	6 44	0,08 0,38	90°	10
EVOSTA 40-70/180	1x230 V~	180	MIN MAX	6 44	0,08 0,38	90°	10

MODEL	L	L1	L2	B	B1	B2	H	H1	H2	F	PACK DIMENSIONS			VOLUME m ³	WEIGHT Kg	Q.TY X PALLET
											L	B	H			
EVOSTA 40-70/130	130	93	59	102,5	76,5	26	124	73,5	50,5	1"1/2	135	135	150	0.0027	2,4	240
EVOSTA 40-70/180	180	93	59	102,5	76,5	26	124	73,5	50,5	1"1/2	130	190	150	0.0037	2,8	180

