



Pumpautomat Aqua Jet gjutjärn

Benämning

Pumpautomat med tillhörande tank och automatik.

Användningsområde

Bevattning, Eget vatten.

Konstruktion

Pumpautomat bestående av självsugande Jetpump, tank med innerfoder av polypropylen samt butylmembran, tryckströmbrytare, tryckmätare och slang. Pumpen är utrustad med enfasmotor som är försedd med termiskt motorskydd.

Tryck och temperatur

Max arbetstryck: PN 8

Arbetstemperatur: 0°C/+35°C, omgivning +40°C.

Godkännande

CE.

Materialspecifikation

Pumphus	Gjutjärn
Tank	Epoxlackerad stålplåt
Slang	EPDM med galvomflätning
Tryckströmbrytare	Plast/Aluminium
Tryckmätare	Plast/Mässing

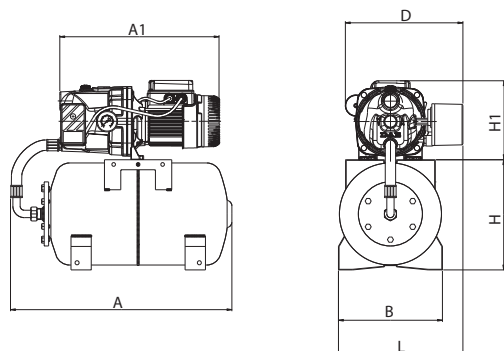


Pumpautomat Aqua Jet gjutjärn

Artnr	RSK	Typ	Effekt(P2) kW	Ström A	Ansl inv G	Lyfthöjd max m	Flöde max l/min	HP volym l
0638151000	5950658	Aqua Jet 82 M	0,60	3,8	1 x 1	47	60	20
0638153000	5950659	Aqua Jet 102 M	0,75	5,1	1 x 1	53	60	20
0638244000	5950273	Aqua Jet 102 M	0,75	5,1	1 x 1	53	60	60
0638155000	5950286	Aqua Jet 112 M	1,00	6,2	1 x 1	61	60	20

M = 1 x 230 V

PUMPAUTOMAT



MODEL	A	A1	B	D	H	H1	L	PACKING DIMENSIONS			VOLUME m ³	WEIGHT Kg
								L/A	L/B	H		
AQUA 82 M-20	543	390	255	288	270	239	305	566	360	510	0,104	18,2
AQUA 102 M-20	543	409	255	293	270	239	305	566	360	510	0,104	20,0
AQUA 112 M-20	543	409	255	293	270	239	305	566	360	510	0,104	21,0
ASSO 82 M-60	750	390	380	288	410	239	380					24,2
AQUA 102 M/T-60	750	409	380	293	410	239	380					26,0

MODEL	A	B	H	H1						DNM	PACKING DIMENSIONS			VOLUME m ³	WEIGHT Kg
											L/A	L/B	H		
JET 151 -45/50	870	450	480	255										50	
JET 251 -45/100	870	450	480	255										50	

MODEL	ELECTRICAL DATA							HYDRAULIC DATA (n _~ 2850 1/min)													
	VOLTAGE 50 Hz	P1 MAX kW	P2 NOMINAL		I _n A	CAPACITOR		Q													
			kW	HP		μF	Vc	m ³ /h	0	0,6	1,2	1,8	2,4	3	3,6	4,2	4,8				
AQUAJET 82 M	1x220-240 V	0,85	0,6	0,8	3,8	12,5	450	H (m)	47	40	34	30	26,2	23,5	20,3						
AQUAJET 102 M	1x220-240 V	1,13	0,75	1	5,1	16	450		53,8	47	41	36,3	32,4	28,8	25,8						
AQUAJET 112 M	1x220-240 V	1,4	1	1,36	6,2	25	450		61	54	47,8	42,8	38,8	34,8	22						
ASSO JET 102 T	3x230-400 V	1,04	0,75	1	3,3-1,9	-	-		53,8	47	41	36,3	32,4	28,8	25,8						

MODEL	ELECTRICAL DATA							HYDRAULIC DATA (n _~ 2800 1/min)													
	VOLTAGE 50 Hz	P1 MAX kW	P2 NOMINAL		I _n A	CAPACITOR		Q													
			kW	HP		μF	Vc	m ³ /h	0	0,6	1,2	1,8	2,4	3	3,6	4,2	4,5				
JET 151 -45/50	3x230-400 V	1,6	1,1	1,5	5,2-3	-	-	H (m)	61	58,2	56	53	50	46	43	39,5	36				

MODEL	ELECTRICAL DATA							HYDRAULIC DATA (n _~ 2800 1/min)													
	VOLTAGE 50 Hz	P1 MAX kW	P2 NOMINAL		I _n A	CAPACITOR		Q													
			kW	HP		μF	Vc	m ³ /h	0	0,6	1,2	1,8	2,4	3	3,6	4,2	4,5	6	7,2		
JET 251 -45/100	3x230-400 V	2,2	1,85	2,5	6,9-4	-	-	H (m)	62	60	58	56	54	51	48,5	46	43,5	39	34,2		

PUMPAUTOMAT

