



## 168 Smutsfilter

### Benämning

Smutsfilter av typ Y-filter med renspropp.

### Användningsområde

Värme-/ Kylsystem max 30% glykol, Eget vatten.

### Konstruktion

Smutsfilter i mässing med invändig gänga och renspropp, för mekanisk rening av vätskor, luft, oljor m.m. Partiklar som är större än filterinsatsens maskvidd fastnar när mediet strömmar igenom filtret. Huset är märkt med en pil för flödesriktning. För bästa funktion ska filtret installeras horisontellt med rensproppen pekande nedåt. Filtret kan rensas genom att rensproppen lossas och filterinsatsen rengörs med vatten.

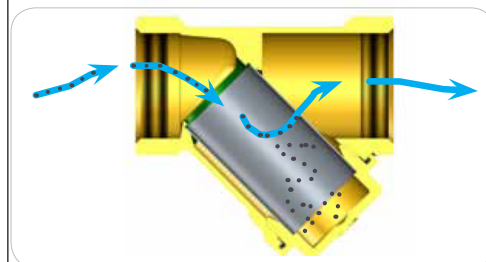
### Tryck och temperatur

Max arbetstryck: 16 bar

Arbets temperatur: 0°C/+95°C.

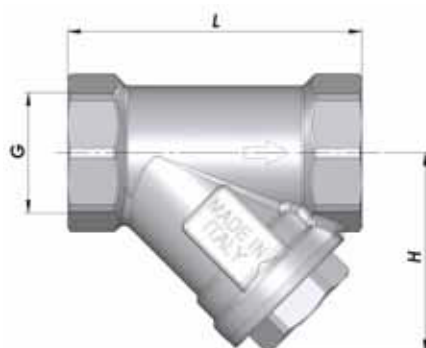
### Materialspecifikation

Hus:	Mässing
Sil:	Rostfritt stål AISI 304
O-ring:	NBR
Renspropp:	Mässing



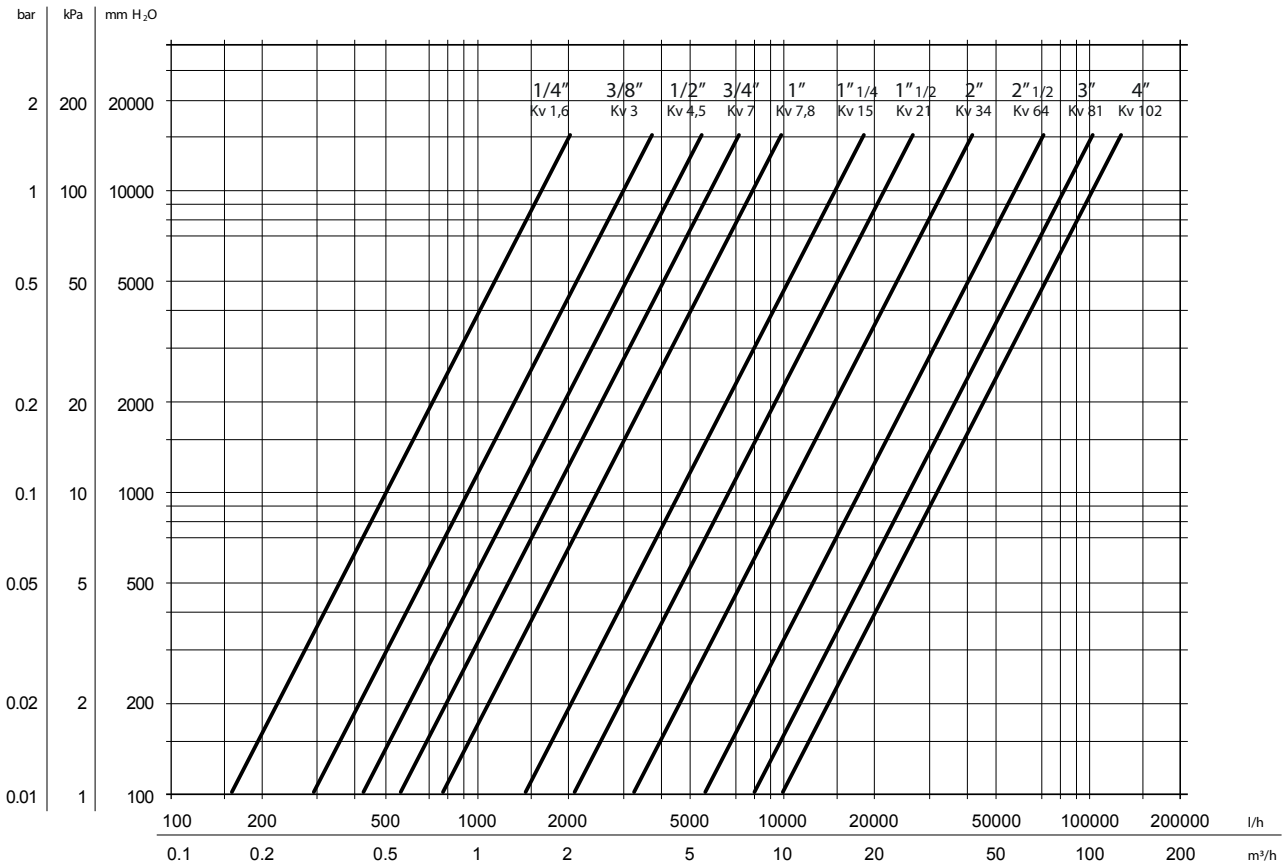
# 168 Smutsfilter

Artnr	RSK	Ansl inv G	Bygglängd L mm	Höjd H mm	Maskvidd mm
0816810800	5064109	1/4	48	33	0,35
0816811000	5064110	3/8	48	33	0,35
0816811500	5064111	1/2	52	34	0,35
0816812000	5064112	3/4	63	42	0,35
0816812500	5064113	1	75	50	0,35
0816800800	5064095	1/4	48	33	0,50
0816801000	5064096	3/8	48	33	0,50
0816801500	5064097	1/2	52	34	0,50
0816802000	5064098	3/4	63	42	0,50
0816802500	5064099	1	75	50	0,50
0816803200	5064100	1 1/4	91	63	0,50
0816804000	5064101	1 1/2	102	70	0,50
0816805000	5064102	2	118	87	0,50
0816821000	5064123	3/8	48	33	1,00
0816821500	5064124	1/2	52	34	1,00
0816822000	5064125	3/4	63	42	1,00
0816822500	5064126	1	75	50	1,00
0816823200	5064127	1 1/4	91	63	1,00
0816824000	5064128	1 1/2	102	70	1,00
0816825000	5064129	2	118	87	1,00

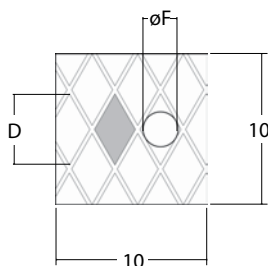


# 168 Smutsfilter

## Tryckfallsdiagram maskvidd 0,5 mm (gäller vid rent filter)



## Maskvidd



antal hål/cm <sup>2</sup>	270	70	24
Hålärea	0.025 mm <sup>2</sup>	0.25 mm <sup>2</sup>	1.0 mm <sup>2</sup>
D	0.5 mm	1.0 mm	2.0 mm
øF	0.3 mm (300 µm)	0.5 mm (500 µm)	1.0 mm (1000 µm)
Dimension	1/4" - 2"	1/4" - 2"	1/4" - 2"

Gällande hålärea, D och øF så är toleransen ±15%.