



5453 Dirtmag

Benämning

Magnetiskt smutsfilter med avtappning och luftskruv.
Anslutning invändig gänga alternativt klämringsskoppling.

Användningsområde

Kylsystem (max 30% glykol), Värmsystem (max 30% glykol).

Konstruktion

Magnetiskt smutsfilter med rörlig anslutning som gör att filtret kan monteras både på vertikala och horisontella ledningar i cirkulationssystem. Enkel att rengöra, kan även göras under drift, tack vare den avtagbara magnetringen och avtappningsventil med slangnippel. Smutsfiltret avskiljer effektivt även de minsta partiklarna, genom att mediet har flera passager i silen. Den stora kammaren gör att mediets hastighet sjunker och med silens speciella form underlättas partikelavskiljandet genom tyngdlagen. Dessutom fångar magnetringen effektivt upp järnpartiklar.

Tryck och temperatur

Max arbetstryck: PN 3
Arbetstemperatur: 0°C/90°C.

Godkännande

CE.

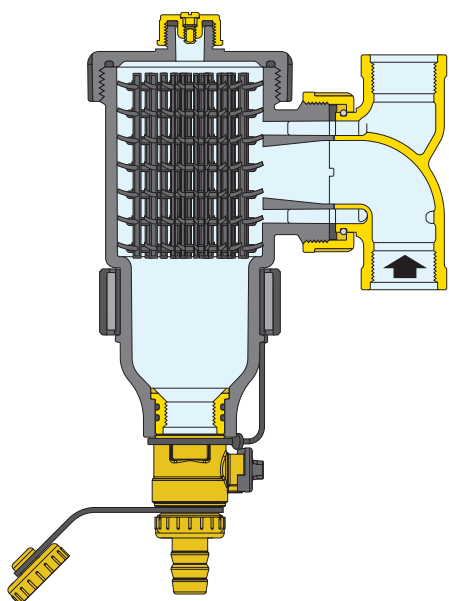
Materialspecifikation

Filterhus:	PA66G30 (glasfiberförstärkt nylon)
Lock:	PA66G30 (glasfiberförstärkt nylon)
Toppmutter:	Mässing, CW614N
Dräneringsskruv:	Mässing CW614N
Låsmutter T-rör:	Mässing CW617N
T-rör:	Mässing CB753S
Inre element:	HDPE-plast
Packningar:	EPDM
Avtappningsventil slangnippel:	Mässing CW617N



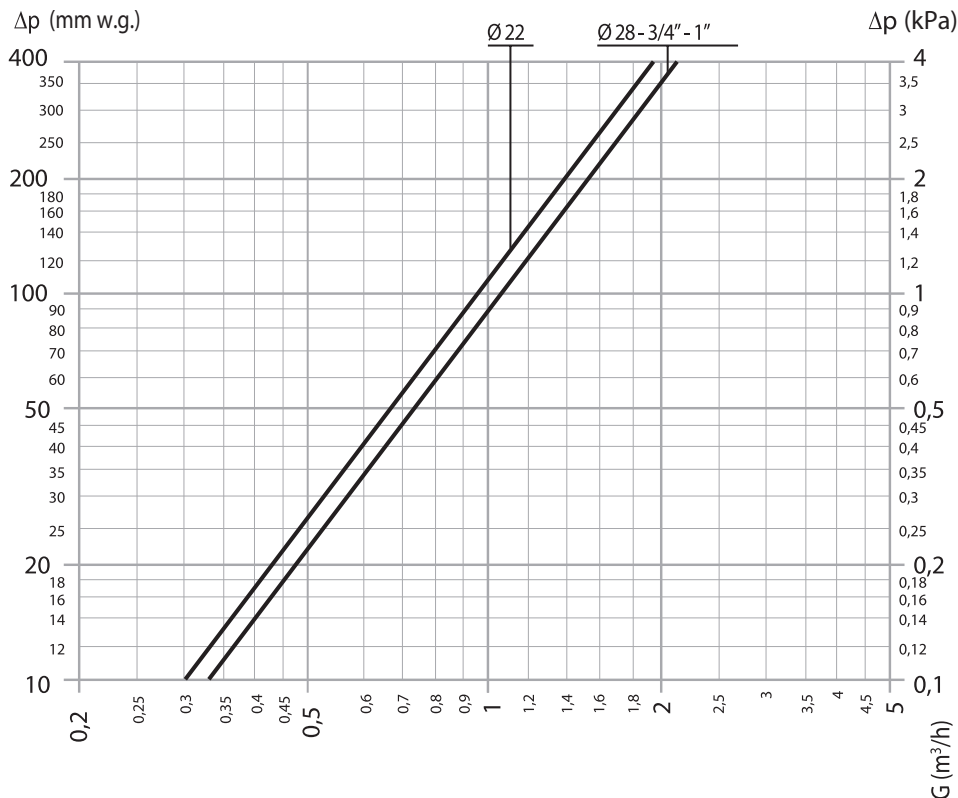
5453 Dirtmag

Artnr	RSK	Anslutning
0854530020	5064060	3/4 inv gänga
0854530025	5064061	1 inv gänga
0854530122	5064168	22 klämring
0854530128	5064169	28 klämring

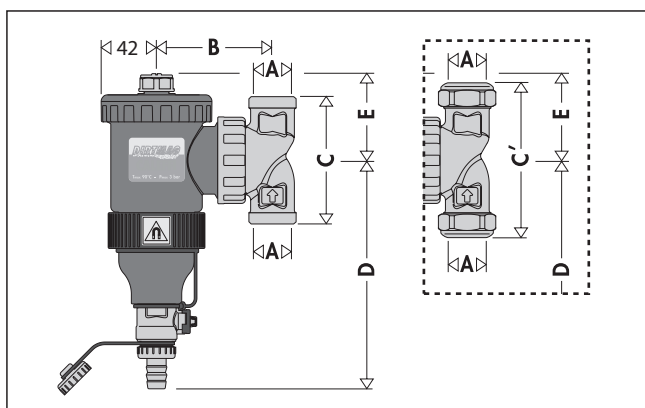


5453 Dirtmag

Tryckfall



Anslutning	Ø 22	3/4"	Ø 28	1"
Kv (m ³ /h)	9,5	10,3	10,6	10,5



Artnr	A	B	C	C'	D	E
0854530020	3/4"	87,5	96	-	172,5	65,5
0854530025	1"	87,5	141	-	172,5	65,5
0854530122	Ø 22	87,5	-	115	172,5	65,5
0854530128	Ø 28	87,5	-	117	172,5	65,5