



## 5455 Dirtmagplus

### Benämning

Magnetiskt smutsfilter med avtappning och luftskruv. Kompletterat med avstängningsventiler och extra partikelfilter. Anslutning invändig gänga alternativt klämringskoppling.

### Användningsområde

Kylsystem (max 30% glykol), Värmsystem (max 30% glykol).

### Konstruktion

Magnetiskt smutsfilter med rörlig anslutning som gör att filtret kan monteras både på vertikala och horisontella ledningar i cirkulationssystem. Enkel att rengöra, kan även göras under drift, tack vare den avtagbara magnetringen och avtappningsventil med slangnippel. Smutsfiltret avskiljer effektivt även de minsta partiklarna, genom att mediet har flera passager i silen. Den stora kammaren gör att mediets hastighet sjunker och med silens speciella form underlättas partikelavskiljandet genom tyngdlagen. Dessutom fångar magnetringen effektivt upp järnpartiklar.

### Tryck och temperatur

Max arbetstryck: PN 3

Arbetstemperatur: 0°C/90°C.

### Godkännande

CE.

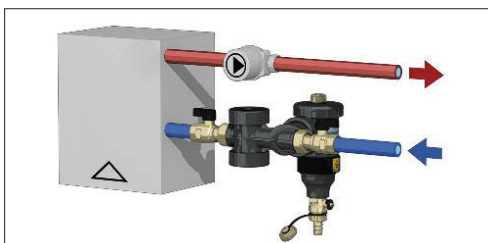
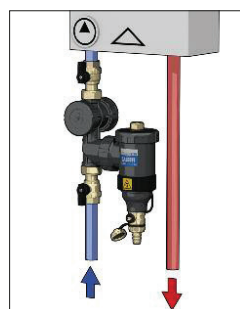
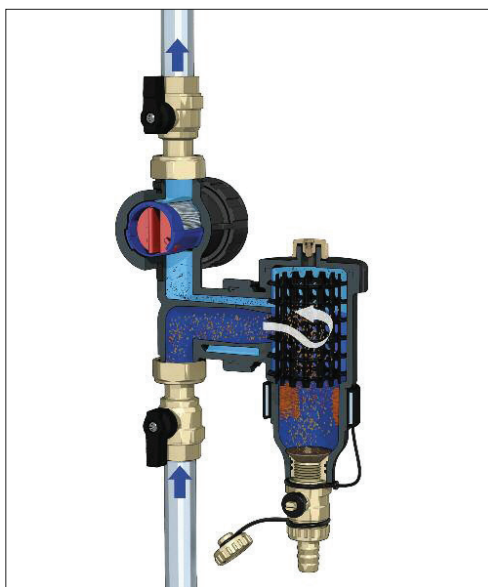
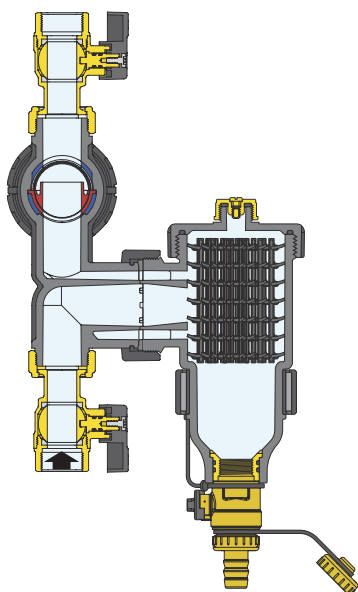
### Materialspecifikation

Filterhus:	PA66G30 (glasfiberförstärkt nylon)
Lock:	PA66G30 (glasfiberförstärkt nylon)
Toppmutter:	Mässing, CW614N
Dräneringsskruv:	Mässing CW614N
Låsmutter T-rör:	PPSG40 (glasfiberförstärkt nylon)
Inre element:	HDPE-plast
Packningar:	EPDM
Avtappningsventil slangnippel:	Mässing CW617N
Avstängningsventiler:	Mässing CW617N



# 5455 Dirtmagplus

Artnr	RSK	Anslutning
0854550020	5064170	3/4 inv gänga
0854550025	5064171	1 inv gänga
0854550122	5064172	22 klämring
0854550128	5064173	28 klämring

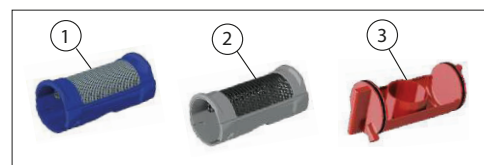


## 5455 Dirtmagplus

### Tryckfall

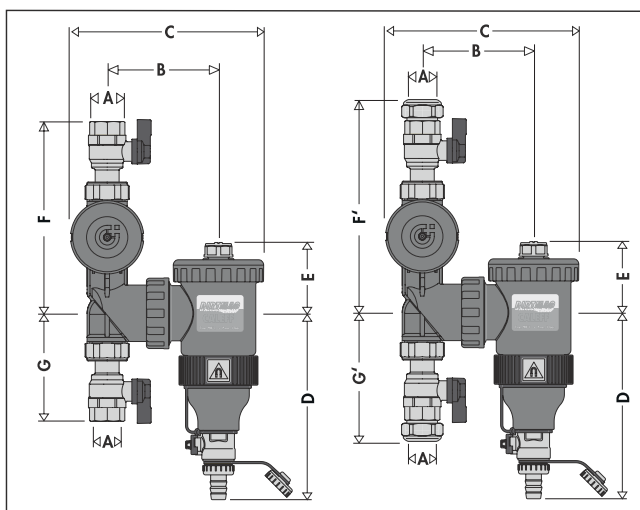


		DN 20 - 25
1	En enhet med ett blått filter 0,3 (medföljer)	$K_v \text{ (m}^3/\text{h)} = 6,3$
2	En enhet med ett grått filter 0,8 (för utbyte)	$K_v \text{ (m}^3/\text{h)} = 6,7$
3	En enhet utan blått/grått filter	$K_v \text{ (m}^3/\text{h)} = 7,0$



Den maximalt rekommenderade hastigheten av media till enheten är  $\sim 1 \text{ m/s}$ .  
Tabellen nedan visar maximalt flöde för att uppfylla detta krav.

DN	l/min	m <sup>3</sup> /h
20 - 25	18,8	1,13



Artnr	A	B	C	D	E	F/F'	G/G'
0854550020	3/4"	106,5	182	172,5	65,5	178	101
0854550025	1"	106,5	182	172,5	65,5	182	105
0854550122	Ø 22	106,5	182	172,5	65,5	186	287
0854550128	Ø 28	106,5	182	172,5	65,5	190	293

Det blå partikelfilter med maskvidd 0,3 mm fångar effektivt upp även de minsta partiklarna redan vid uppstart.

När systemet har körts igenom några gånger så stänger man ventilerna och tömmer den röda uppsamlingsbehållaren.

Det blå filtret ska då ersättas med ett grått partikelfilter med maskvidd 0,8 mm.