



7400 Smutsfilter

Benämning

Smutsfilter fläns.

Användningsområde

Tappvatten, Värme, Kyla,
Värme-/Kylsystem (max 30% glykol).

Konstruktion

Flänsat smutsfilter med flänsar PN16 enligt EN 1092 ISO 7005.
Försett med renspropp. Maskvidd på filter 0,8-1,6 mm, se tabell.
Hus och lock i epoxybehandlat gjutjärn.

Tryck och temperatur

Max arbetstryck: 16 bar
Arbetstemperatur: -10°C/+100°C.

Materialspecifikation

Hus	Gjutjärn EN GJL 250
Lock	Gjutjärn EN GJL 250
Sil	Rostfritt stål AISI 304
Lockpackning	EPDM
Renspropp	Galvaniserat stål
Bultar	Rostfritt stål

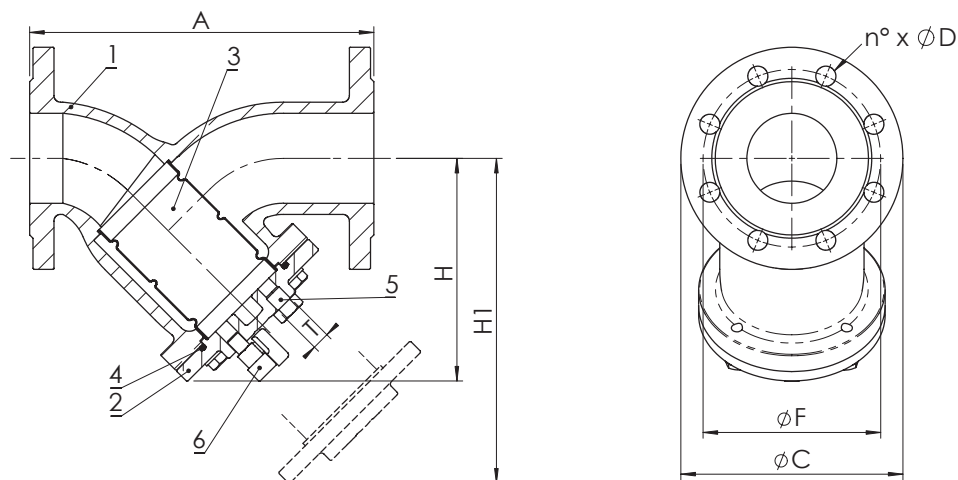


7400 Smutsfilter

Artnr	RSK	Ansl fläns	Bygglängd mm	Bult dimension	Bult antal
0874000650	5060300	DN 65	290	M16 x 55 mm	4 x 2
0874000800	5060301	DN 80	310	M16 x 60 mm	8 x 2
0874001000	5060302	DN 100	350	M16 x 60 mm	8 x 2
0874001250	5060303	DN 125	400	M16 x 60 mm	8 x 2
0874001500	5060304	DN 150	480	M20 x 70 mm	8 x 2
0874002000	5060305	DN 200	600	M20 x 80 mm	12 x 2

Andra dimensioner finns på förfrågan.

7400 Smutsfilter

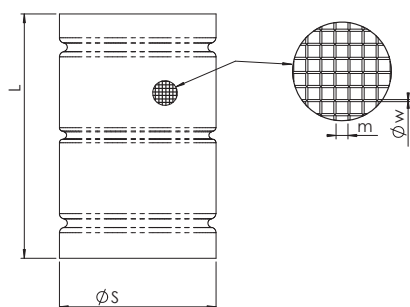


Dimension (mm)

DN		32	40	50	65	80	100	125	150	200	250	300	350	400
A	EN558/1 - 1	180	200	230	290	310	350	400	480	600	730	850	980	1100
H		96	109	145	155	200	240	290	330	380	480	540	606	690
H1		140	162	196	240	280	316	390	470	624	720	840	980	1080
C		140	150	165	185	200	220	250	285	340	405	460	520	580
F	EN 1092 PN16	100	110	125	145	160	180	210	240	295	355	410	470	525
n x D		4 x 14	4 x 19	4 x 19	4 x 19	8 x 19	8 x 19	8 x 19	8 x 23	12 x 23	12 x 27	12 x 27	16 x 27	16 x 31
T	ISO 228/1	1/4"	1/2"	1/2"	1/2"	1/2"	1/2"	1/2"	1/2"	3/4"	3/4"	3/4"	3/4"	3/4"
Propp antal		1	1	1	1	1	1	2	2	2	2	2	2	2

Vikt (kg)

7400		6,5	7,5	11	16	21	27	37	56	91	144	185	294	392
------	--	-----	-----	----	----	----	----	----	----	----	-----	-----	-----	-----



Dimension (mm)

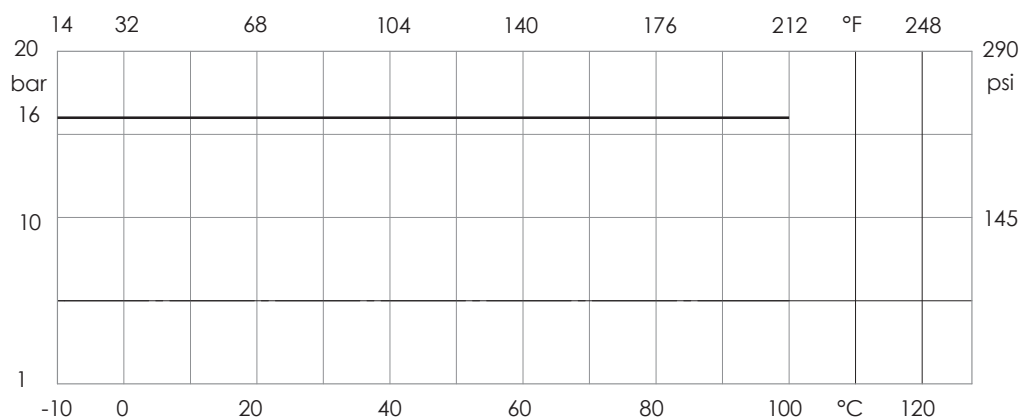
DN		32	40	50	65	80	100	125	150	200	250	300	350	400
L		70	82	96	119	139	157	194	234	310	358	407	485	535
S		38	46	57	76	91	112	136	162	215	261	315	378	423
w Diameter tråd		0,6	0,6	0,6	0,6	0,8	0,8	0,8	0,8	1	1	1	1	1
m Maskvidd		0,8	0,8	0,8	0,8	1,2	1,2	1,2	1,2	1,6	1,6	1,6	1,6	1,6

Vikt (kg)

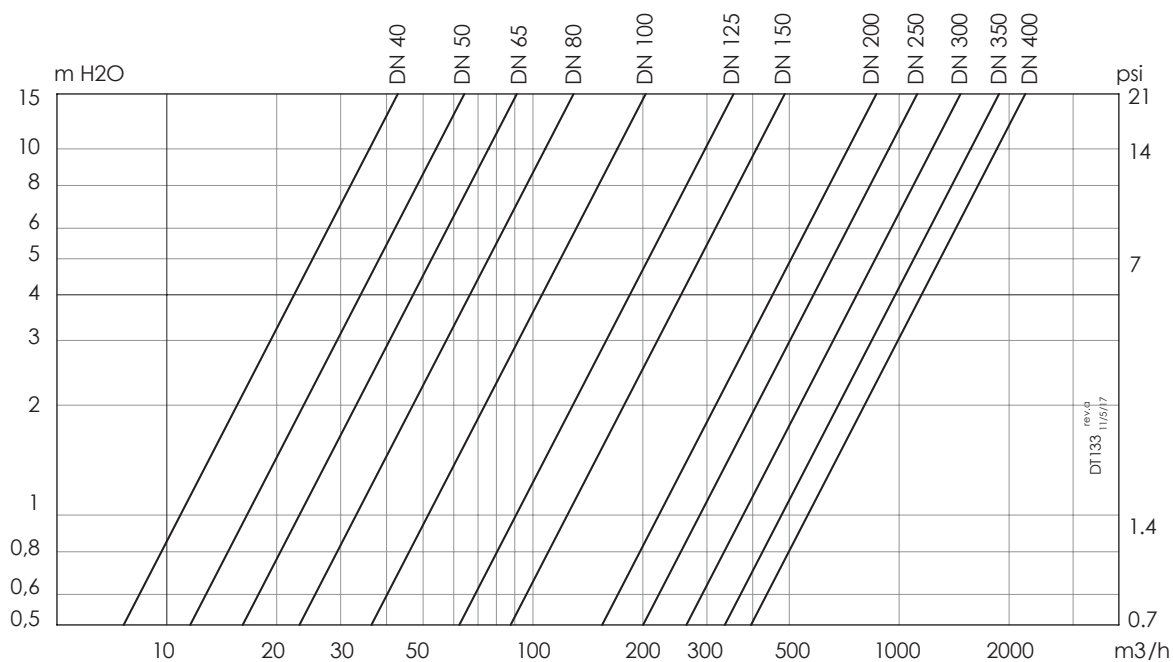
DN		32	40	50	65	80	100	125	150	200	250	300	350	400
7402		0,03	0,04	0,06	0,16	0,22	0,30	0,44	0,61	1,25	1,73	2,35	3,30	4,10

7400 Smutsfilter

Tryck / Temperaturdiagram



Tryckfallsdiagram Media: vatten (1m H2O = 0,098bar)



Kv - värde

DN		40	50	65	80	100	125	150	200	250	300	350	400
Kv	m ³ /h	36	54	76	108	170	295	408	725	938	1233	1570	1850