



7156 Energimätare 110-130 puls

Benämning

Mekanisk energimätare med 1 kWh/puls. Batteridrift.

Användningsområde

Värmesystem.

Konstruktion

Mekanisk energimätare med pulsutgång 1 kWh/puls. Kabellängd 1,0 meter. Klassificering enligt MID 2004/22/EC och EN 1434. LCD-display kan roteras 360° för att underlätta avläsning och är även avtagbar för väggmontage. Litiumbatteri med livslängd ca 10 år. Sensorkabel tilllopp längd 1,5 meter anslutning utvändig gänga M10. Mätare kan monteras både horisontellt och vertikalt.

Tryck och temperatur

Max arbetstryck: PN 10

Arbetstemperatur: +15°C/+90°C.

Godkännande

CE, MID.

Materialspecifikation

Hus	Mässing CW617N
Kalkylator	Plast
Sensorer	Platina
Sensorslutning	Mässing CW617N



7156 Energimätare 110-130 puls

Artnr	RSK	Ansl utv G	Bygglängd mm	qp m3/h
1071561110	5183893	3/4	110	0,6
1071560110	5183897	3/4	110	1,5
1071560130	5183894	1	130	2,5

PRODUKTBLAD MÄTINSTRUMENT

Energimätare 7156, 7157

Tekniska data

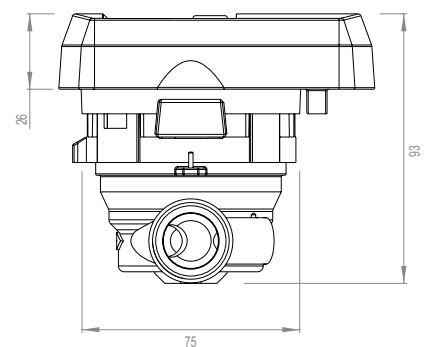
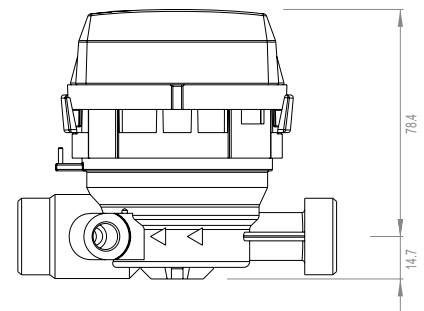
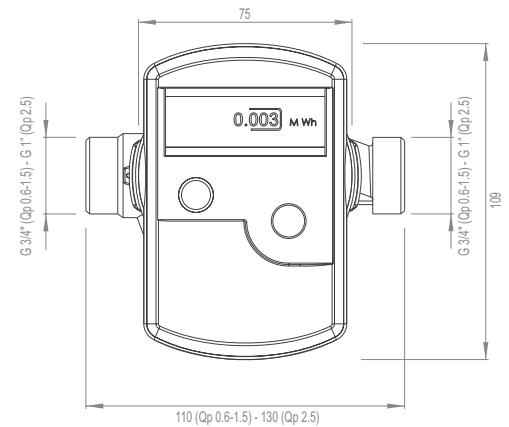
Certifikat	
EG-typbesiktningscertifikat	DE-07-MI004-PTB025
Noggrannhetsklass	EN 1434-1:2007 klass 3
Min flöde q_i/q_p	Horisontell 1:50 - Vertikal 1:25
Max flöde q_s/q_p	2:1
Kapslingsklass	IP54
Elektromagnetisk miljöklass	E1
Mekanikklass	M1
Flödesprofil, känslighetsklass	U0 - D0

Kalkylator	
Lagringstemperatur	5 °C - 55 °C
Temperaturmätområde	1 °C - 130 °C
Temperaturdifferential	3 K - 100 K
Matning, standard	3 V litiumbatteri / M-bus
Livslängd batteri	6-10 år
Datalagring	Dagligen/E ² PROM
Display	LCD, 8 siffror + specialtecken
Kommunikation	Puls, M-bus, trådlös M-bus

Flödesmätare	0.6	1.5	2,5
Nominellt flöde q_p (m ³ /h)	0.6	1.5	2,5
Max flöde (m ³ /h)	1.2	3	5
Tryckfall Δp vid q_p (bar)	0.160	0.200	0.170
Max flöde K_v , med $\Delta p = 1$ bar (m ³ /h) (får inte nås under drift)	1.5	3.5	6.3
PN (bar)	16		
Startflöde - horisontellt (l/h)	3.5	7	10
Startflöde - vertikalt (l/h)	4	7	10
Gänga	G3/4B	G3/4B	G1B
Temperaturmätområde	15 °C - 90 °C		
Monteringssätt	Horisontellt, vertikalt		
Montering	Returledning		

Temperaturgivare	
PT500	Precisionsmotstånd av platina
Anslutning	2-tråds
Diameter	5 mm
Kabellängd	1,5 m

Måttuppgifter



Energimätare 7156, 7157

Tryckfallsdiagram

