



7157 Energimätare 110-130 M-bus

Benämning

Mekanisk energimätare med M-bus och 2 pulsingångar. Batteridrift.

Användningsområde

Värmesystem.

Konstruktion

Mekanisk energimätare med M-bus och 2 pulsingångar för tappvattenmätare. Kabellängd 1,0 meter.

Klassificering enligt MID 2004/22/EC och EN 1434.

LCD-display kan roteras 360° för att underlätta avläsning och är även avtagbar för väggmontage. Litiumbatteri med livslängd ca 10 år (se sida 2 för antal avläsningar).

Sensorkabel tillopp längd 1,5 meter anslutning utvändig gänga M10.

Mätare kan monteras både horisontellt och vertikalt.

Tryck och temperatur

Max arbetstryck: PN 10

Arbetstemperatur: +15°C/+90°C.

Godkännande

CE, MID.

Materialspecifikation

Hus	Mässing CW617N
Kalkylator	Plast
Sensorer	Platina
Sensoranslutning	Mässing CW617N



7157 Energimätare 110-130 M-bus

Artnr	RSK	Ansl utv G	Bygglängd mm	qp m3/h
1071572106	5183898	3/4	110	0,6
1071572110	5183895	3/4	110	1,5
1071572130	5183899	1	130	2,5

Antal avläsningar vid batteridrift och baud 2400:

Antal instrument	Antal avläsningar per dag primäradress	Antal avläsningar per dag sekundäradress
3	655	275
20	485	170
60	300	90
120	190	52
250	105	27

Överskrids ovan avläsningar blockeras mätaren och skickar först ut ny data efterföljande dygn.

PRODUKTBLAD MÄTINSTRUMENT

Energimätare 7156, 7157

Tekniska data

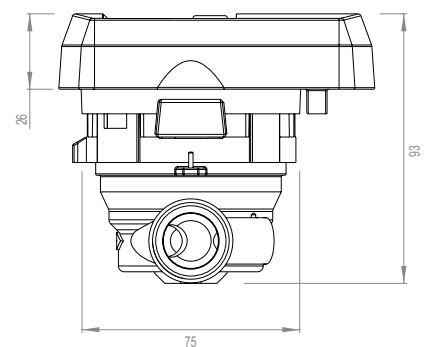
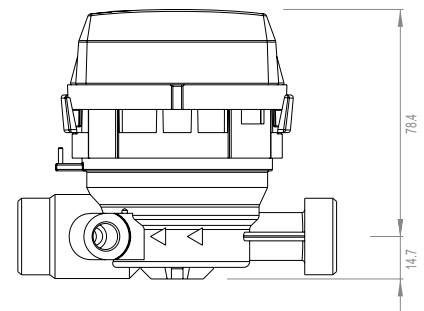
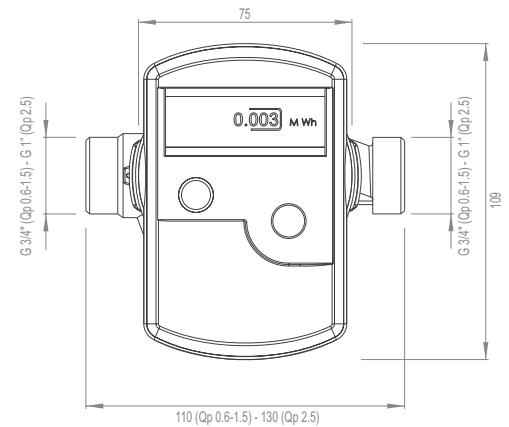
Certifikat	
EG-typbesiktningscertifikat	DE-07-MI004-PTB025
Noggrannhetsklass	EN 1434-1:2007 klass 3
Min flöde q_i/q_p	Horisontell 1:50 - Vertikal 1:25
Max flöde q_s/q_p	2:1
Kapslingsklass	IP54
Elektromagnetisk miljöklass	E1
Mekanikklass	M1
Flödesprofil, känslighetsklass	U0 - D0

Kalkylator	
Lagringstemperatur	5 °C - 55 °C
Temperaturmätområde	1 °C - 130 °C
Temperaturdifferential	3 K - 100 K
Matning, standard	3 V litiumbatteri / M-bus
Livslängd batteri	6-10 år
Datalagring	Dagligen/E ² PROM
Display	LCD, 8 siffror + specialtecken
Kommunikation	Puls, M-bus, trådlös M-bus

Flödesmätare	0.6	1.5	2,5
Nominellt flöde q_p (m ³ /h)	0.6	1.5	2,5
Max flöde (m ³ /h)	1.2	3	5
Tryckfall Δp vid q_p (bar)	0.160	0.200	0.170
Max flöde K_v , med $\Delta p = 1$ bar (m ³ /h) (får inte nås under drift)	1.5	3.5	6.3
PN (bar)	16		
Startflöde - horisontellt (l/h)	3.5	7	10
Startflöde - vertikalt (l/h)	4	7	10
Gänga	G3/4B	G3/4B	G1B
Temperaturmätområde	15 °C - 90 °C		
Monteringssätt	Horisontellt, vertikalt		
Montering	Returledning		

Temperaturgivare	
PT500	Precisionsmotstånd av platina
Anslutning	2-tråds
Diameter	5 mm
Kabellängd	1,5 m

Måttuppgifter



Energimätare 7156, 7157

Tryckfallsdiagram

