



7142 Energimätare Ultrasonic VK puls nät/batteri

Benämning

Ultraljudsenergimätare för nätdrift/batteridrift, med pulsutgång.
För värme-/kylsystem med vatten som värme-/köldbärare.
Ej utblandat med glykol etc.

Användningsområde

Kylsystem, Värmesystem. Ej utblandat med glykol etc.

Konstruktion

Energimätare för värme-/kylsystem med ultraljudsteknik och pulsutgång.
Klassificering enligt MID 2004/22/EC och EN 1434.
Kalkylator med LCD-display för väggmontage, alternativt montage på
mätarhus från DN32. För nätdrift 230V-3V (via medföljande
transformator) alternativt batteridrift. Sensorkabel längd 3,0 meter
anslutning utvändig gänga M10. Mätare kan monteras både horisontellt
och vertikalt.

Tryck och temperatur

Max arbetstryck: PN 16
Arbetstemperatur: +5°C/+50°C för kyla / +10°C/+130°C för värme.

Godkännande

CE, MID

Materialspecifikation

Hus	Mässing CW617N
Kalkylator	Plast
Sensorer	Platina
Sensoranslutning	Mässing CW617N

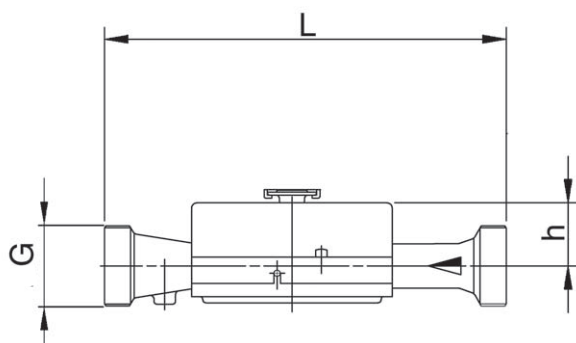


7142 Energimätare Ultrasonic VK puls nät/batteri

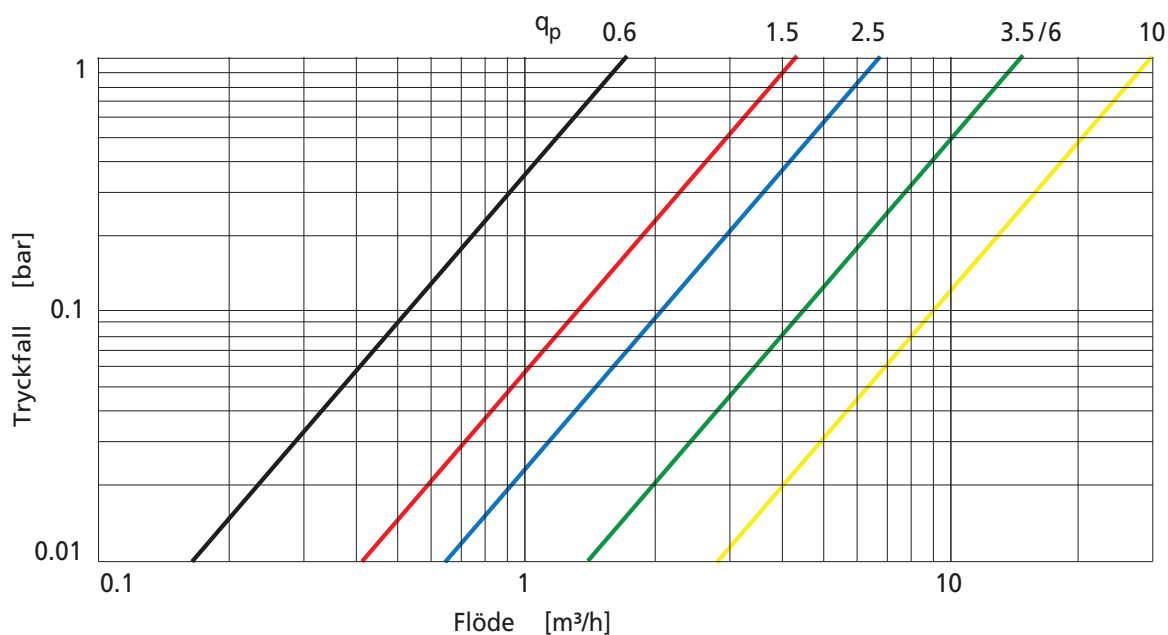
Artnr	RSK	Ansl utv G alt fläns	Bygglängd mm	qp m ³ /h	Display upplösning (Energi) MWh	Puls ut värde (Energi) MWh / puls
1071421110	5183944	3/4	110	0,6	0,000	0,001
1071422110	5183946	3/4	110	1,5	0,000	0,001
1071422130	5183947	1	130	2,5	0,000	0,001
1071421260	5183945	1 1/4	260	3,5	0,000	0,001
1071422260	5183948	1 1/4	260	6	0,00	0,01
1071422300	5183949	2	300	10	0,00	0,01
1071432270	5183951	DN 50	270	15	0,00	0,01
1071431300	5183950	DN 65	300	25	0,00	0,01
1071432300	5183952	DN 80	300	40	0,0	0,1
1071432360	5183953	DN 100	360	60	0,0	0,1

PRODUKTBLAD MÄTINSTRUMENT

Energimätare 7134, 7142 och 7146 med utvändig gänga

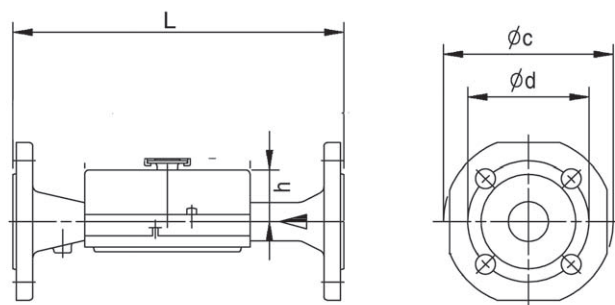


Nominellt flöde q_p	m ³ /h	0,6	1,5	2,5	3,5	6	10
DN		15		20	25		40
PN	bar	16					
Max flöde q_s	m ³ /h	1,2	3,0	5,0	7,0	12	20
Min flöde q_l	l/h	6	15	25	35	60	100
Flöde vid 0,1 bar tryckfall	m ³ /h	0,5	1,3	2,1	4,4		8,9
Temperatur mätområde	°C	5 °C ... 130 °C					
Temperatur mätområde värme	°C	10 °C ... 130 °C					
Temperatur mätområde kyla	°C	5 °C ... 50 °C					
Bygglängd (L)	mm	110	110	130	260	260	300
Anslutning utvändig gänga (G)		3/4	3/4	1	1 1/4	1 1/4	2
Höjd från centrum på ledning (h)	mm	50	50	50	61	61	61



PRODUKTBLAD MÄTINSTRUMENT

Energimätare 7134, 7142 och 7146 med fläns



Nominellt flöde q_p	m ³ /h	3,5	6	10	15	25	40	60	
DN		25		40	50	65	80	100	
PN	bar	25							
Max flöde q_s	m ³ /h	7	12	20	30	50	80	120	
Min flöde q_l	l/h	35	60	100	150	250	400	600	
Flöde vid 0,1 bar tryckfall	m ³ /h	4,4		8,9	13,3	30,0	36,0	50,6	
Temperatur mätområde	°C	5 °C ... 130 °C							
Temperatur mätområde värme	°C	10 °C ... 130 °C							
Temperatur mätområde kyla	°C	5 °C ... 50 °C							
Bygglängd (L)	mm	260	260	300	270	300	300	360	
Anslutning fläns (DN)		25	25	40	50	65	80	100	
Höjd från centrum på ledning (h)	mm	63	63	61	61	63	70	75	
Flänsdiameter (ϕ_c)	mm	115	115	150	165	185	200	235	
Hålcirkeldiameter (ϕ_d)	mm	85	85	110	125	145	160	190	
Antal bulthål	st	4				8			

