



617A Tryckmätare DN50

Benämning

Tryckmätare för VVS standard. Mät noggrannhet kl. 1,6%.

Användningsområde

Eget vatten, Industri, Värme.

Konstruktion

Hus i svartlackerad stål, mediaberörda delar i mässing, bourdonrör i kopparlegering. Anslutning nedåt. Mät noggrannhet kl. 1,6%

Tryck och temperatur

Max arbetstryck: Max 75% av fullt skalvärde

Arbetstemperatur: +60°C, omgivning -20°C/+60°C.



Materialspecifikation

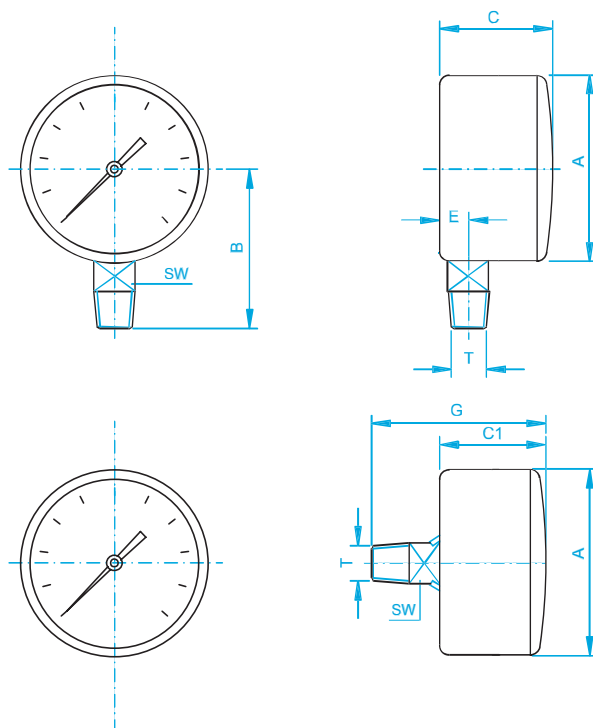
Hus	Svartlackerad Stål
Glas	Plast
Tavla	Plast
Visare	Aluminium/Plast
Anslutning	Mässing
Bourdonrör	Kopparlegering
Verk	Kopparlegering

617A Tryckmätare DN50

Artnr	RSK	Ansl utv G	Ansl typ	Skala bar
1061715000	5116571	1/4	A	-1/0
1061715001	5116572	1/4	A	0/1
1061715061	5116573	1/4	A	0/1,6
1061715002	5116574	1/4	A	0/2,5
1061715004	5116575	1/4	A	0/4
1061715006	5116576	1/4	A	0/6
1061715010	5116577	1/4	A	0/10
1061715016	5116578	1/4	A	0/16
1061715025	5116579	1/4	A	0/25
1061715040	5116580	1/4	A	0/40
1061715060	5116581	1/4	A	0/60
1061715525	5113873	1/8	A	0/25
1061715540	5113881	1/8	A	0/40

Anslutningstyp A = nedåt

Tryckmätare 617



Mått (mm)

DN	A	B	C	C1	E	G	T	SW
40	41.5	36.8	23.4	27	7.7	47.3	1/8"	11
50	48.7	44.1	27	27	9.7	50.3	1/4"	14
63	61.6	53.3	28	28	10	51.3	1/4"	14

med reservation för ändringar av mått