



618A Tryckmätare DN50

Benämning

Tryckmätare för VVS standard. Mät noggrannhet kl. 2,5%.

Användningsområde

Värme, Eget vatten, Industri.

Konstruktion

Hus i ABS-plast, mediaberörda delar i mässing, bourdonrör i kopparlegering. Anslutning nedåt. Mät noggrannhet kl. 2,5%.

Tryck och temperatur

Max arbetstryck: Max 75% av fullt skalvärde

Arbetstemperatur: +60°C, omgivning -20°C/+60°C.



Materialspecifikation

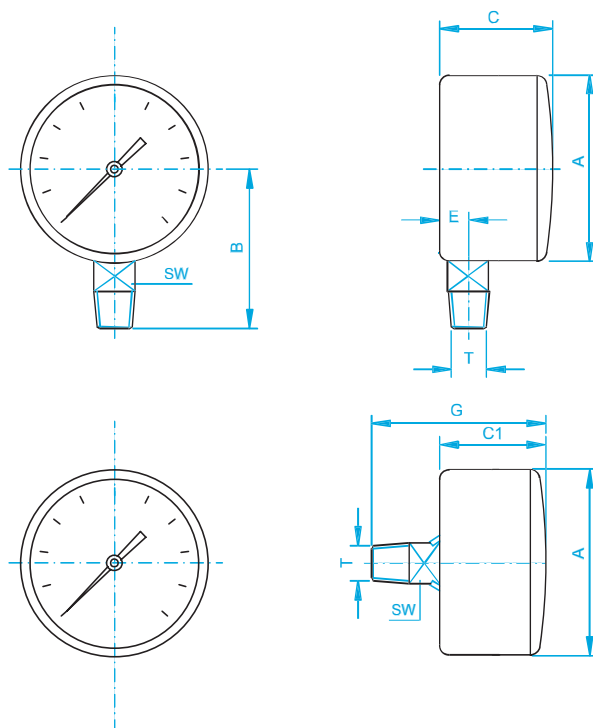
Hus	ABS-plast
Glas	Plast
Tavla	Plast
Visare	Aluminium/Plast
Anslutning	Mässing
Bourdonrör	Kopparlegering
Verk	Kopparlegering

618A Tryckmätare DN50

Artnr	RSK	Ansl utv G	Ansl typ	Skala bar
1061815001	5113682	1/4	A	0/1
1061815002	5113683	1/4	A	0/2,5
1061815004	5113684	1/4	A	0/4
1061815006	5113680	1/4	A	0/6
1061815010	5113681	1/4	A	0/10
1061815016	5113685	1/4	A	0/16
1061815025	5113686	1/4	A	0/25
1061815040	5113687	1/4	A	0/40
1000020625	5113668	1/4	A	0/10 märkesvisare
1000020612	5113667	1/4	A	0/3 1,5<Röd
1000020611	5535368	3/8	A	0/3 1,5<Röd

Anslutningstyp A = nedåt

Tryckmätare 618



Mått (mm)

DN	A	B	C	C1	E	G	T	SW
40	41.5	36.8	23.4	27	7.7	47.3	1/8"	11
50	48.7	44.1	27	27	9.7	50.3	1/4"	14
63	61.6	53.3	28	28	10	51.3	1/4"	14

med reservation för ändringar av mått