



6125KV Vattenmätare 190-300

Benämning

Vattenmätare Q3 för kallvatten enligt MID.
Förberedd för pulsutgång typ Reed.

Användningsområde

Tappvatten.

Konstruktion

Torrloppande flerstrålig kallvattenmätare R160 enligt MID.
Magnetisk transmission. Förberedd för pulsutgång typ Reed.
Förberedd för patronbackventil.

Tryck och temperatur

Max arbetstryck: PN 16
Arbetstemperatur: 0°C/+30°C.

Godkännande

CE, MID.

Materialspecifikation

Hus	Mässing CW617N
Mätarinsats	Plast



6125KV Vattenmätare 190-300

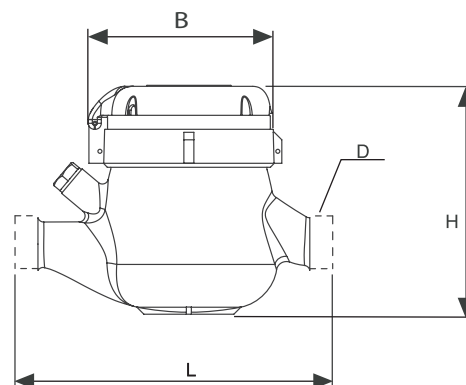
Artnr	RSK	Ansl utv G	Bygglängd mm	Typ
1061281190		1	190	Q3 4 - 1 liter/puls
1061281260		1 1/4	260	Q3 6,3 - 1 liter/puls
1061282260		1 1/2	260	Q3 10 - 1 liter/puls
1061281300		2	300	Q3 16 - 1 liter/puls
1061251190	5183920	1	190	Q3 4 - 10 liter/puls
1061251260	5183921	1 1/4	260	Q3 6,3 - 10 liter/puls
1061252260	5183996	1 1/2	260	Q3 10 - 10 liter/puls
1061251300	5183922	2	300	Q3 16 - 10 liter/puls
1061271190		1	190	Q3 4 - 100 liter/puls
1061271260		1 1/4	260	Q3 6,3 - 100 liter/puls
1061272260		1 1/2	260	Q3 10 - 100 liter/puls
1061271300		2	300	Q3 16 - 100 liter/puls

PRODUKTBLAD MÄTINSTRUMENT

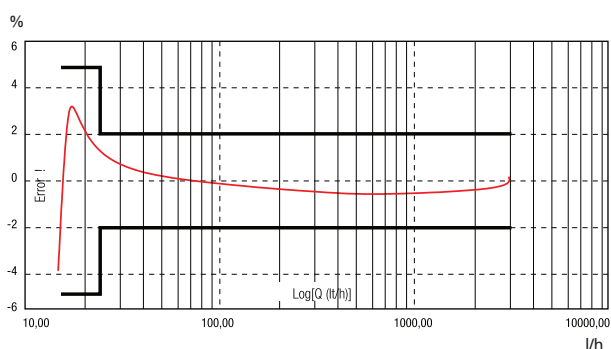
6125 Vattenmätare 190-300 mm

Dimension DN	enhet	20	25	32	40	50
Överlastflöde Q4	m ³ /h	5	7,9	12,5	20	31
Permanent flöde Q3	m ³ /h	4	6,3	10	16	25
Gränsflöde Q2	l/h	40	63	100	160	250
Minimum flöde Q1	l/h	25	39,4	62,5	100	156,2
Startflöde	l/h	7-9	16-18	22-24	28-30	28-30
Minimum visning	l	0,05	0,05	0,05	0,05	0,05
Max visning	m ³	99.999	99.999	99.999	999.999	999.999
Max arbetstryck	bar	16	16	16	16	16

Dimension DN	enhet	20	25	32	40	50
L	mm	190	260	260	300	300
H	mm	114	123	123	163	175
B	mm	97,5	97,5	97,5	130	154
D	G	1"	1 1/4"	1 1/2"	2"	2 1/2"
Vikt	kg	1,61	2,30	2,40	4,50	9,50



Typisk felkurva vinghjulsmätare



Tryckfallsdiagram

