



6153KV Vattenmätare 190-300

Benämning

Vattenmätare Q3 för kallvatten enligt MID. Förberedd för puls.

Användningsområde

Tappvatten

Konstruktion

Torrlöpande flerstrålig kallvattenmätare R100 enligt MID. Magnetisk transmission. Denna mätare är förberedd för puls.

Tryck och temperatur

Max arbetstryck: PN 16

Arbetstemperatur: 0°C/+30°C

Godkännande

CE, MID



Materialspecifikation

Hus	Mässing CW617N
Mätarinsats	Plats

6153KV Vattenmätare 190-300

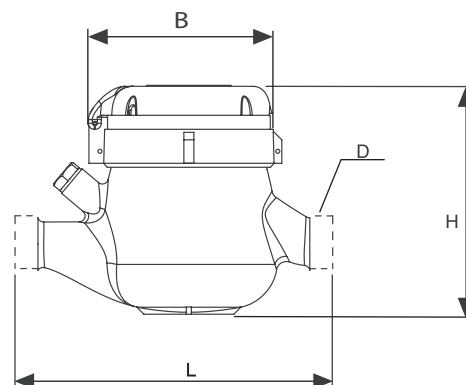
Artnr	Ansl utv G	Bygglängd mm	Typ
1061532300	2 1/2	300	Q3 25 förberedd för 1 liter/puls
1061533300	2 1/2	300	Q3 25 förberedd för 10 liter/puls
1061534300	2 1/2	300	Q3 25 förberedd för 100 liter/puls

PRODUKTBLAD MÄTINSTRUMENT

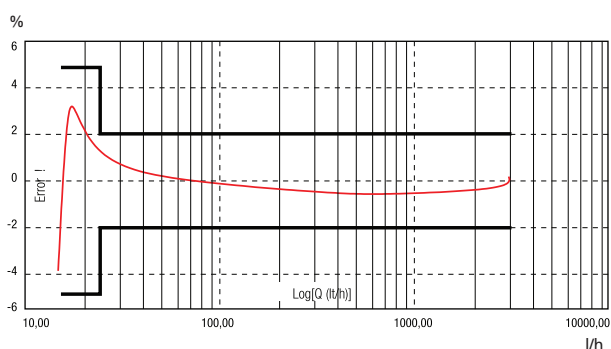
6153 Vattenmätare 190-300 mm

Dimension DN	enhet	20	25	32	40	50
Överlastflöde Q4	m ³ /h	5	7,9	12,5	20	31
Permanent flöde Q3	m ³ /h	4	6,3	10	16	25
Gränsflöde Q2	l/h	64	101	160	256	400
Minimum flöde Q1	l/h	40	63	100	160	250
Startflöde	l/h	7-9	16-18	22-24	28-30	28-30
Minimum visning	l	0,05	0,05	0,05	0,05	0,05
Max visning	m ³	99.999	99.999	99.999	999.999	999.999
Max arbetstryck	bar	16	16	16	16	16

Dimension DN	enhet	20	25	32	40	50
L	mm	190	260	260	300	300
H	mm	114	123	123	163	175
B	mm	97,5	97,5	97,5	130	154
D	G	1"	1 1/4"	1 1/2"	2"	2 1/2"
Vikt	kg	1,61	2,30	2,40	4,50	9,50



Typisk felkurva vinghjulsmätare



Tryckfallsdiagram

