



## 6155VV Vattenmätare 80-130

### Benämning

Vattenmätare Q3 för varmvatten enligt MID.

### Användningsområde

Tappvatten.

### Konstruktion

Torrlöpande enstrålig varmvattenmätare R80 enligt MID.  
Magnetisk transmission.

### Tryck och temperatur

Max arbetstryck: PN 16  
Arbetstemperatur: 0°C/+90°C.  
Lagringstemperatur: +5°C/+40°C (förvaras frostfritt).

### Godkännande

CE, MID.



### Materialspecifikation

Hus	Mässing CW617N
Mätarinsats	Plast

## 6155VV Vattenmätare 80-130

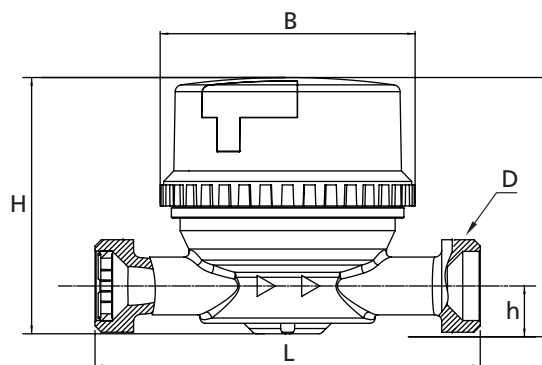
Artnr	RSK	Ansl utv G	Bygglängd mm	Typ
1061552080	5183875	3/4	80	Q3 2,5
1061552110	5183774	3/4	110	Q3 2,5
1061552130	5183877	1	130	Q3 4

# PRODUKTBLAD MÄTINSTRUMENT

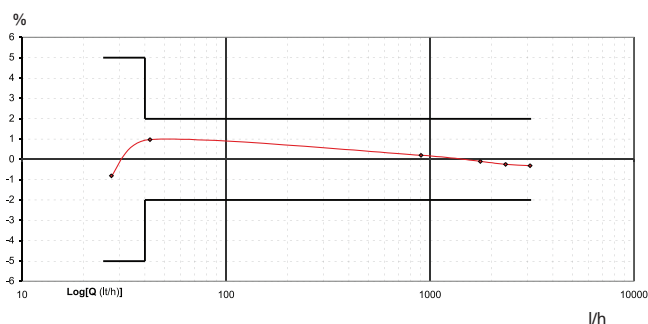
## 6155 Vattenmätare 80-130 mm

Dimension DN	enhet	15	20
Överlastflöde Q4	m <sup>3</sup> /h	3,13	5
Permanent flöde Q3	m <sup>3</sup> /h	2,5	4
Gränsflöde Q2	l/h	50	80
Minimum flöde Q1	l/h	31,25	50
Startflöde	l/h	10	12
Minimum visning	l	0,05	0,05
Max visning	m <sup>3</sup>	99.999	99.999
Max arbetstryck	bar	16	16

Dimension DN	enhet	15	20
L	mm	80 110	130
H	mm	73	73
B	mm	73	73
h	mm	14,5	14,5
D	G	3/4"	1"



Typisk felkurva vinghjulsmätare



Tryckfallsdiagram

