



6156KV Vattenmätare 80-130

Benämning

Vattenmätare Q3 för kallvatten med puls enligt MID.
Pulsutgång 10 liter/puls typ Reed.

Användningsområde

Tappvatten.

Konstruktion

Torrloppande enstrålig kallvattenmätare R80 enligt MID.
Magnetisk transmission. Med pulsutgång 10 liter/puls.
Pulsutgång typ Reed, kabellängd 1,5 meter.

Tryck och temperatur

Max arbetstryck: PN 16
Arbetstemperatur: 0°C/+30°C.
Lagringstemperatur: +5°C/+40°C (förvaras frostfritt).

Godkännande

CE, MID.

Materialspecifikation

Hus	Mässing CW617N
Mätarinsats	Plast



6156KV Vattenmätare 80-130

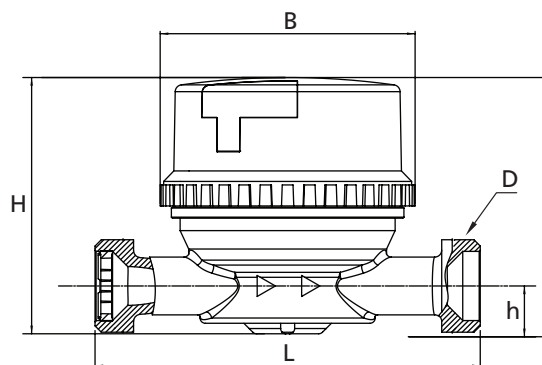
Artnr	RSK	Ansl utv G	Bygglängd mm	Typ
1061561080	5183869	3/4	80	Q3 2,5
1061561110	5183776	3/4	110	Q3 2,5
1061561130	5183871	1	130	Q3 4

PRODUKTBLAD MÄTINSTRUMENT

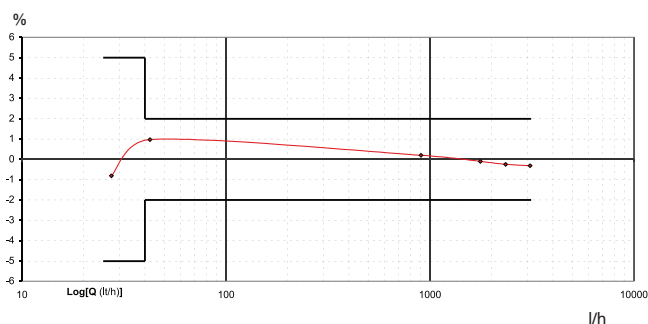
6156 Vattenmätare 80-130 mm

Dimension DN	enhet	15	20
Överlastflöde Q4	m ³ /h	3,13	5
Permanent flöde Q3	m ³ /h	2,5	4
Gränsflöde Q2	l/h	50	80
Minimum flöde Q1	l/h	31,25	50
Startflöde	l/h	10	12
Minimum visning	l	0,05	0,05
Max visning	m ³	99.999	99.999
Max arbetstryck	bar	16	16

Dimension DN	enhet	15	20
L	mm	80 110	130
H	mm	73	73
B	mm	73	73
h	mm	14,5	14,5
D	G	3/4"	1"



Typisk felkurva vinghjulsmätare



Tryckfallsdiagram

