



## 6165KV Vattenmätare Ringkolv

### Benämning

Vattenmätare Ringkolv Q3 för kallvatten enligt MID.  
Förberedd för pulsutgång typ Reed.

### Användningsområde

Tappvatten.

### Konstruktion

Torrlöpande volymetrisk ringkolvmätare för kallvatten.  
R400 för 190-260mm och R315 för 300mm enligt MID.  
Förberedd för pulsutgång typ Reed 2 pulser/10 liter. Ringkolvmätaren är extremt noggrann redan vid lågt flöde och har ingen efterrotation.

### Tryck och temperatur

Max arbetstryck: PN 16  
Arbetstemperatur: 0°C/+30°C.

### Godkännande

CE, MID.

### Materialspecifikation

|             |                |
|-------------|----------------|
| Hus         | Mässing CW617N |
| Mätarinsats | Plast          |



## 6165KV Vattenmätare Ringkolv

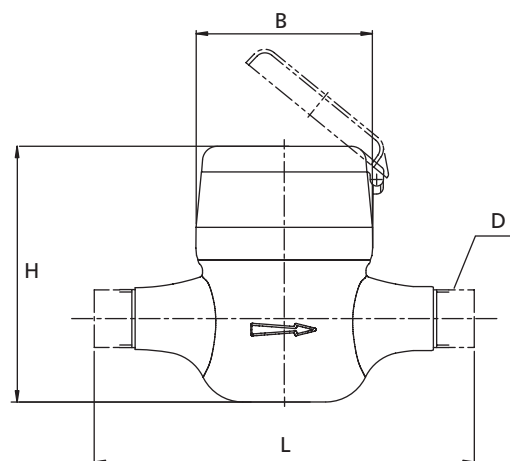
| Artnr      | RSK     | Ansl utv G | Bygglängd mm | Typ    |
|------------|---------|------------|--------------|--------|
| 1061651190 | 5183930 | 1          | 190          | Q3 4   |
| 1061651260 | 5183931 | 1 1/4      | 260          | Q3 6,3 |
| 1061651300 | 5183943 | 2          | 300          | Q3 16  |

# PRODUKTBLAD MÄTINSTRUMENT

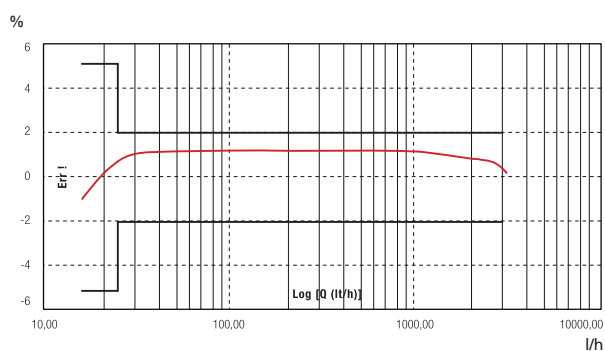
## 6165 Vattenmätare 190-300 mm

| Dimension DN       | enhet             | 20     | 25     | 32     | 40      |
|--------------------|-------------------|--------|--------|--------|---------|
| Överlastflöde Q4   | m <sup>3</sup> /h | 5      | 7,9    | 12,5   | 20      |
| Permanent flöde Q3 | m <sup>3</sup> /h | 4      | 6,3    | 10     | 16      |
| Gränsflöde Q2      | l/h               | 16     | 25,2   | 40     | 81,3    |
| Minimum flöde Q1   | l/h               | 10     | 15,7   | 25     | 50,8    |
| Startflöde         | l/h               | 1      | 2,5    | 4,5    | 7       |
| Minimum visning    | l                 | 0,02   | 0,02   | 0,02   | 0,2     |
| Max visning        | m <sup>3</sup>    | 99.999 | 99.999 | 99.999 | 999.999 |
| Max arbetstryck    | bar               | 16     | 16     | 16     | 16      |

| Dimension DN | enhet | 20   | 25     | 32     | 40   |
|--------------|-------|------|--------|--------|------|
| L            | mm    | 190  | 260    | 260    | 300  |
| H            | mm    | 126  | 135    | 166    | 176  |
| B            | mm    | 92   | 129    | 150    | 172  |
| D            | G     | 1"   | 1 1/4" | 1 1/2" | 2"   |
| Vikt         | kg    | 1,23 | 3,02   | 4,61   | 6,48 |



Typisk felkurva ringkolvmätare



Tryckfallsdiagram

